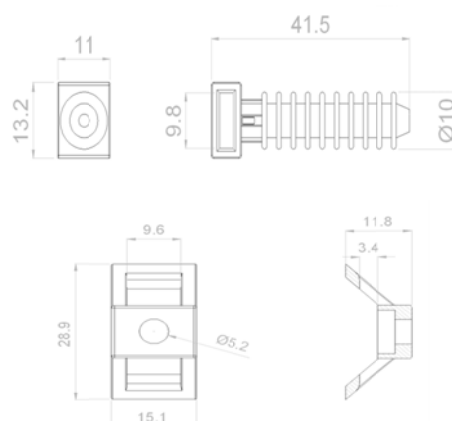


## 1/ Emploi

L'embase à visse et l'embase à cheville combiné avec les colliers de serrages permettent de suspendre les câbles électriques.

## 2/ Visuels du produit



## 3/ Références produits

Emballage	Réf	Désignation
10/1000	1601	Embase à visser
10/1000	1602	Embase à cheville

## 4/ Caractéristiques techniques

- Polyamide 6.6 pour le 1601.
- Polyamide 6 pour le 1602.
- Température d'utilisation entre -40°C à +85°C.
- Tenue au fil à incandescent à 650°C.
- Fixation :  
Embase à cheville : perçage Ø7 pour les matériaux tendres et Ø8mm pour les matériaux durs.  
Embase à visser: fixation avec vis Ø5mm.

## 5/ Référentiels normatif

- Conçu conformément à la norme : EN 50 146.

Mise à jour : 14/10/2013