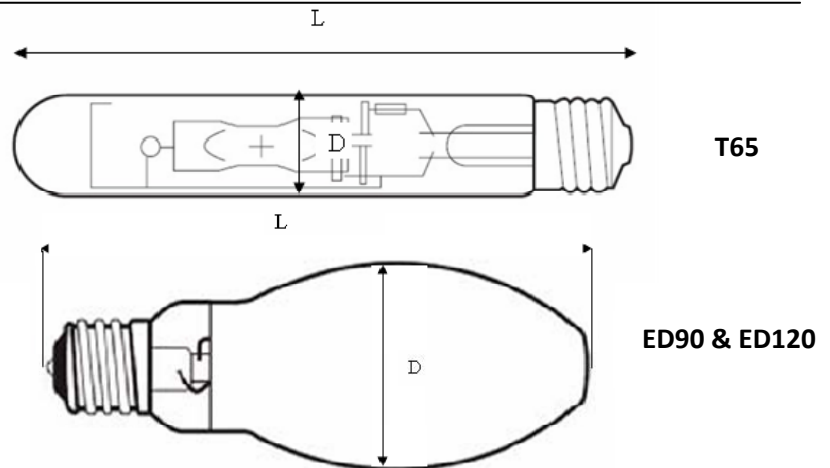


**1/ Emploi**

- Destinées à l'éclairage des vitrines commerciales terrains de sport, grands espaces, et des halls de grandes hauteurs
- Doivent être utilisées avec luminaire équipé d'un verre de protection
- Fonctionnent avec amorceur et Ballast externes conformes aux normes CEI.

**2/ Visuels du produit**


Référence	Désignation Produit	Format de la lampe	L (mm)	D (mm)
LHI250E400	LAMPE iodures métalliques 250W E40	ED90	90	227
LHI400E400	LAMPE à iodures métalliques 400W E40	ED120	120	292
LHI1000E40	LAMPE à iodures métalliques 1000W E40	T65	66	382

**3/ Références produits**

Unité / Carton	Référence	Puissance (W)	Tension de la lampe (V)	Culot	Format de la lampe	Lumens Initial (lm)	Efficacité (lm/W)	IR C	Durée de vie (H)	Température de couleur (K)	Température max de la lampe (°C)	Position de fonctionnement	Dimensions Carton (cm)
12	LHI250E400	250	220	E40	ED90	23 000 *	65	65	15 000	4 500	550	Verticale	41,1* 31,0* 26,0
6	LHI400E400	400	220	E40	ED120	45 000**	70	65	15 000	4 200	600	Horizontale	40,0* 27,0* 32,0
6	LHI1000E40	1000	220	E40	T65	85 000	85	65	5 000	4 300	600	Horizontale	27,4* 19,7* 42,6

\*23000 lm quand la lampe est utilisée avec un Ballast pour lampes à vapeur de sodium et 18000 lm si elle est utilisée avec un Ballast pour lampes à vapeur de mercure

\*\* 23000 lm quand la lampe est utilisée avec Ballast pour lampes à vapeur de sodium et 18000 lm si elle est utilisée avec Ballast pour lampes à vapeur de mercure

---

**4/ Caractéristiques techniques****▪ 4.1 Caractéristiques électriques**

Voir tableau ci-dessus

**▪ 4.2 Caractéristiques fonctionnelles**

- Excellent rendu des couleurs : IRC = 65
- Spectre lumineux très proche de la lumière du jour
- Faible coût d'exploitation et de maintenance
- Économie d'énergie électrique
- Position de fonctionnement verticale ou horizontale

---

**5/ Référentiels normatifs**

- Conforme à la norme :
  - o IEC 61167
  - o NM 06.7.068
- Respect de l'environnement : 100% RoHs

Mise à jour : 29/08/2013
--------------------------