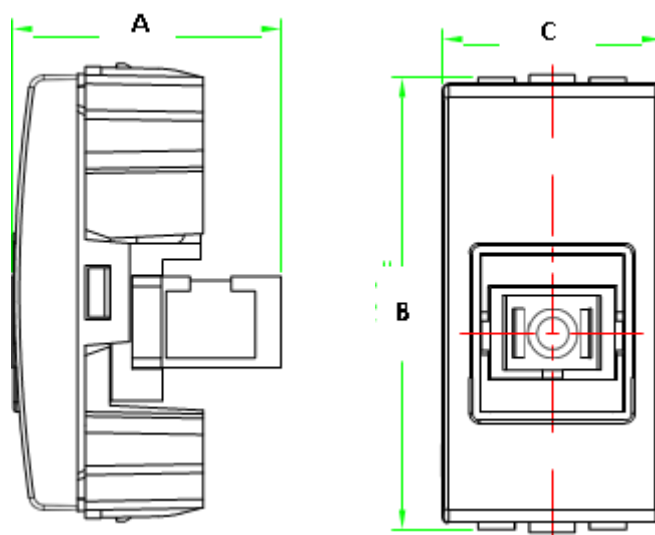


EMPLOI

Les prises Fibre optique ALYANS sont des prises de raccordement adaptées aux fibres optiques.

VISUEL PRODUIT



REFERENCES PRODUIT

EMB	Référence	Désignation	Dimensions (mm) A x B x C
20	M4909/10B	Prise Fibre optique Blanc	27.3 x 46 x 22.3
20	M4909/10G	Prise Fibre optique Gris	27.3 x 46 x 22.3
20	M4909/10A	Prise Fibre optique Anthracite	27.3 x 46 x 22.3

CARACTERISTIQUES TECHNIQUES

1. Caractéristiques matières

- Enjoliveur en ABS (Acrylonitrile butadiène styrène)
- Base mécanisme en Polycarbonate
- L'élément de centrage en céramique haute précision
- Couleurs : Blanc, Gris et Anthracite
- Autoextinguibilité : Conforme à l'essai au feu 850°C

2. Caractéristiques mécaniques :

- Diamètre extérieur de centrage 2,5 mm $\pm 0,001$ mm
- Propriétés mécaniques TIA/EIA 604-3

3. Caractéristiques Fonctionnelles :

- Les prises permettent le raccordement pour la traversée de fibre optique.
- Atténuation (Typique / Max) < 0.3dB / 0.4dB
- Return loss (Typique / Max) < -20 dB
- Fixation : A monter sur le support Alyans adéquat selon la configuration souhaitée
- Ensemble « Modules+Support » à fixer par vis ou griffes sur une boîte d'encastrement.