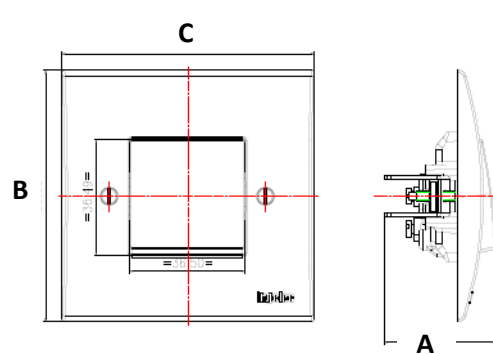
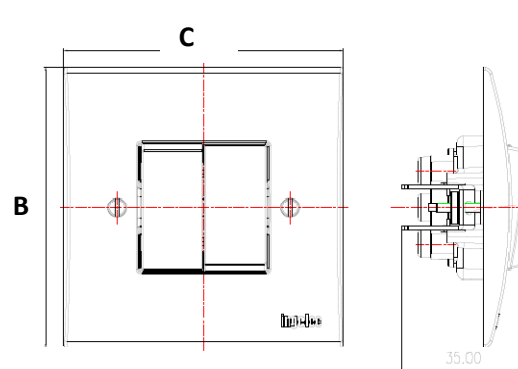


**1/ Emploi**

Commander un ou plusieurs points lumineux depuis un ou plusieurs interrupteurs.

**2/ Visuels du produit**

**Fonction simple**

**Fonction double**
**3/ Références produits**

EMB	Type de fonction	Référence	Désignation	Dimensions (mm) A x B x C
200	Simple	5221/10	Interrupteur Simple Allumage Ivoire	35 x 80 x 80
		5221/20	Interrupteur Va & Vient Ivoire	
		5221/21	Permutateur Ivoire	
		5221/50	Poussoir à bascule Ivoire	
	Double	5222/10	Double Interrupteur Ivoire	
		5222/02	Poussoir+Va&Vient Ivoire	
		5222/20	Double Va & Vient Ivoire	
		5222/04	Double Poussoir à bascule Ivoire	

\*les références du Tichka 2 Blanc &amp; Beige sont obtenues en rajoutant à la fin de chaque référence du Tichka Ivoire :

- B : pour Beige

- A : pour Blanc

#### 4/ Caractéristiques techniques

##### ▪ 4.1 Caractéristiques matières

- Corps en Urée : très rigide à l'abrasion, aux agents chimiques et aux ultra-violets.
- Couleurs : Ivoire, blanc et beige.

**Autoextinguibilité :** Conforme à l'essai au feu 850°C.

##### ▪ 4.2 Caractéristiques électriques

- Tension et Courant: 250V - 10A
- Fonctionne sous circuit électrique monophasé
- Type de lampes :
  - o Lampes incandescentes & halogènes
  - o Lampes fluorescentes
- Durée de vie :
  - o 40.000 manipulations à l'essai de la tenue en service à 10A.
  - o 10.000 manipulations à l'essai de la charge fluo.

##### ▪ 4.3 Caractéristiques mécaniques

- Section du câble 2.5mm<sup>2</sup>

##### ▪ 4.4 Caractéristiques fonctionnelles

Tableau des utilisations :

Type	Fonction	Emploi
Simple	Interrupteur SA	Commander un contact (ex : point lumineux) à partir d'un point unique
	Interrupteur Va & vient	Commander un même contact (ex : point lumineux) à partir de 2 interrupteurs distincts
	Permutateur	Rajouter un 3ème point de commande dans une installation Va & vient
	Poussoir à bascule	La version Poussoir à bascule avec cloche est le plus souvent utilisée pour activation des sonnettes.
Double	Double Interrupteur	Commander 2 contacts (ex : 2 points lumineux) à partir d'un point unique
	Double Interrupteur V & V	Commander 2 contacts différents (ex : point lumineux) à partir de 2 interrupteurs distincts
	Double Poussoir à bascule	Activer et éteindre 2 contacts différents suite à une pression sur la manette à partir d'un même endroit.

Câblage :

S'installe en 3 étapes comme suit :

- Dénuder le câble à 6 mm.
- Introduire le câble dans la borne de connexion.
- Serrer à l'aide d'un tournevis.

Branchement :

- Sur une borne à cage.

Fixation :

- Encastré par griffes sur des boites d'encastrement scellées dans le mur.

---

**5/ Référentiels normatifs****Conforme à la norme :**

- NF EN. 60669-1
- NM 06.6.001

Mise à jour : 09/01/2015
--------------------------