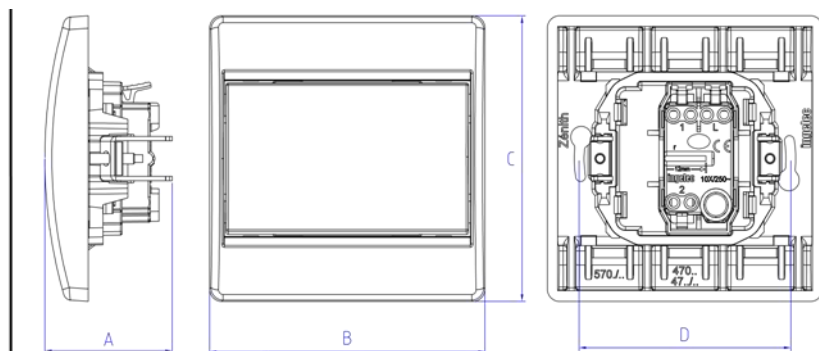


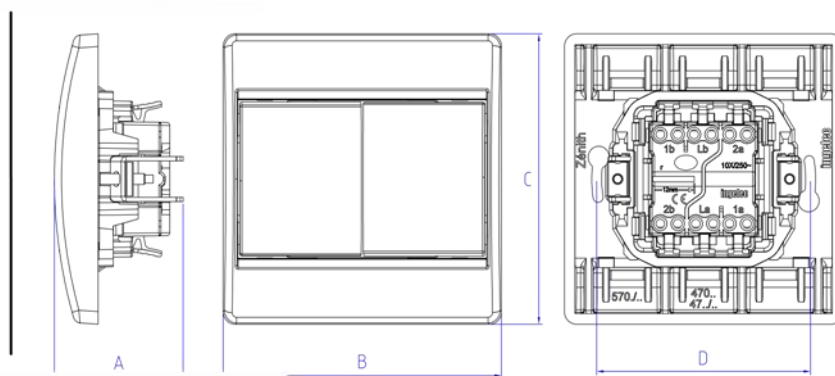
EMPLOI

Commander un ou plusieurs contacts depuis un ou plusieurs interrupteurs.

VISUEL PRODUIT



Fonction simple



Fonction double

REFERENCES PRODUIT

EMB	Type de fonction	Référence Blanc	Référence Marron	Désignation	Dimensions (mm) A x B x C	D (mm)
10/100	Simple	5701/10A	5701/10M	Interrupteur Simple Allumage Zenith 3	37 x 80 x 80	61.5
		5701/20A	5701/20M	Interrupteur Va & Vient Zenith 3		
		5701/23A	5701/23M	Interrupteur Va & Vient lumineux		
		5701/21A	5701/21M	Permutateur Zenith 3		
		5701/50A	5701/50M	Poussoir à bascule Zenith 3		
	Double	5702/10A	5702/10M	Double Interrupteur Zenith 3		
		5702/20A	5702/20M	Double Va & Vient Zenith 3		
		5702/04A	5702/04M	Double Poussoir à bascule Zenith 3		

CARACTERISTIQUES TECHNIQUES

a) Caractéristiques matières

- Plaque en Urée : très résistante à l'abrasion, aux agents chimiques et aux ultra-violets
- Touche et mécanisme en polycarbonate
- Couleurs : Marron, Blanc, Marfil.
- Autoextinguibilité : Conforme à l'essai au feu 850°C

b) Caractéristiques électriques

- Tension et Courant : 250V - 10A
- Fonctionne sous circuit électrique monophasé
- Type de lampes :
 - Lampes incandescentes & halogènes
 - Lampes fluorescentes
- Durée de vie :
 - 40.000 manipulations à l'essai de la tenue en service à 10A
 - 10.000 manipulations à l'essai de la charge fluo

c) Caractéristiques mécaniques

- Section du câble de 1.5mm² à 2.5mm²

d) Caractéristiques Fonctionnelles

Tableau des utilisations :

Type	Fonction	Emploi
Simple	Interrupteur SA	Commander un contact (ex : point lumineux) à partir d'un point unique.
	Interrupteur Va & vient	Commander un même contact (ex : point lumineux) à partir de 2 interrupteurs distincts.
	Permutateur	Rajouter un 3ème point de commande dans une installation Va & vient
	Poussoir à bascule	La version Poussoir à bascule avec cloche est le plus souvent utilisée pour activation des sonnettes.
Double	Double Interrupteur	Commander 2 contacts (ex : 2 points lumineux) à partir d'un point unique
	Double Va & Vient	Commander 2 contacts différents (ex : points lumineux) à partir de 2 interrupteurs distincts.
	Double Poussoir à bascule	Activer et éteindre 2 contacts différents suite à une pression sur la manette à partir d'un même endroit.

- Fixation : Encastré par vis ou par griffes sur des boîtes d'encastrement scellées dans le mur
- Branchement : connexion automatique
- Dénuder le câble à 12mm
- Introduire le câble dans la borne de connexion par simple poussée
- Pour le désengagement du câble appuyer sur le doigt et retirer le câble

REFERENTIELS NORMATIFS

- Conformément aux normes :
- NF EN 60669-1
- NM 06.6.001