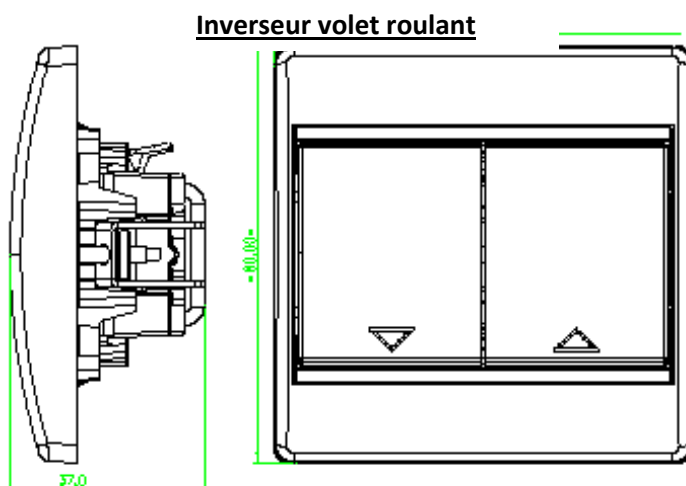
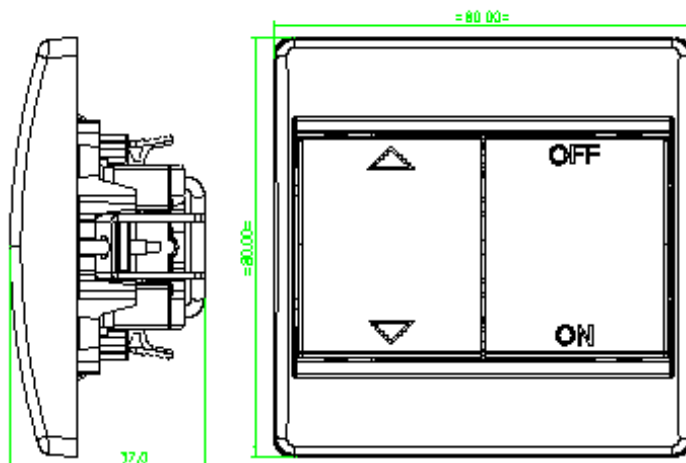


1/ Emploi

- Conçues pour la commande (ouverture, fermeture, arrêt) individuelle ou groupée des volets ou des stores.
- Proposées en 2 versions :
 - o Poussoir inverseur : permet de commande des volets roulants par appui continu sur la manette jusqu'à atteinte du niveau d'ouverture ou fermeture souhaité
 - o Inverseur volet roulant : sert à commander des volets roulants en deux étapes :
 - Sélection du sens souhaité (montée ou descente)
 - Activation ON

2/ Visuels du produit

Poussoir Inverseur
Volets roulant

3/ Références produits

EMB	Type	Référence	Désignation
100	Poussoir	5702/56M	Poussoir Inverseur volet roulant Marron
100	Inverseur	5702/56A	Poussoir Inverseur volet roulant Blanc
100	Inverseur	5702/66M	Inverseur volet roulant Marron
100	volet	5702/66A	Inverseur volet roulant Blanc

4/ Caractéristiques techniques**4.1 Caractéristiques matières**

- Plaque en Urée : très résistante à l'abrasion, aux agents chimiques et aux ultra-violets.
- Touche et mécanisme en polycarbonate.
- Couleurs : Marron et Blanc

Autoextinguibilité : Conforme à l'essai au feu 850°C.

4.2 Caractéristiques électriques

- Puissance maximale 500 VA
- Fréquence nominale 50 Hz
- Courant & tension 10A/250V~
- 40000 manipulations à l'essai de la tenue en service à 10A
- Essai de fonctionnement avec moteur mono 500VA

4.3 Caractéristiques mécaniques

- Capacité des bornes 2x1.5mm² ou 1x2.5mm²

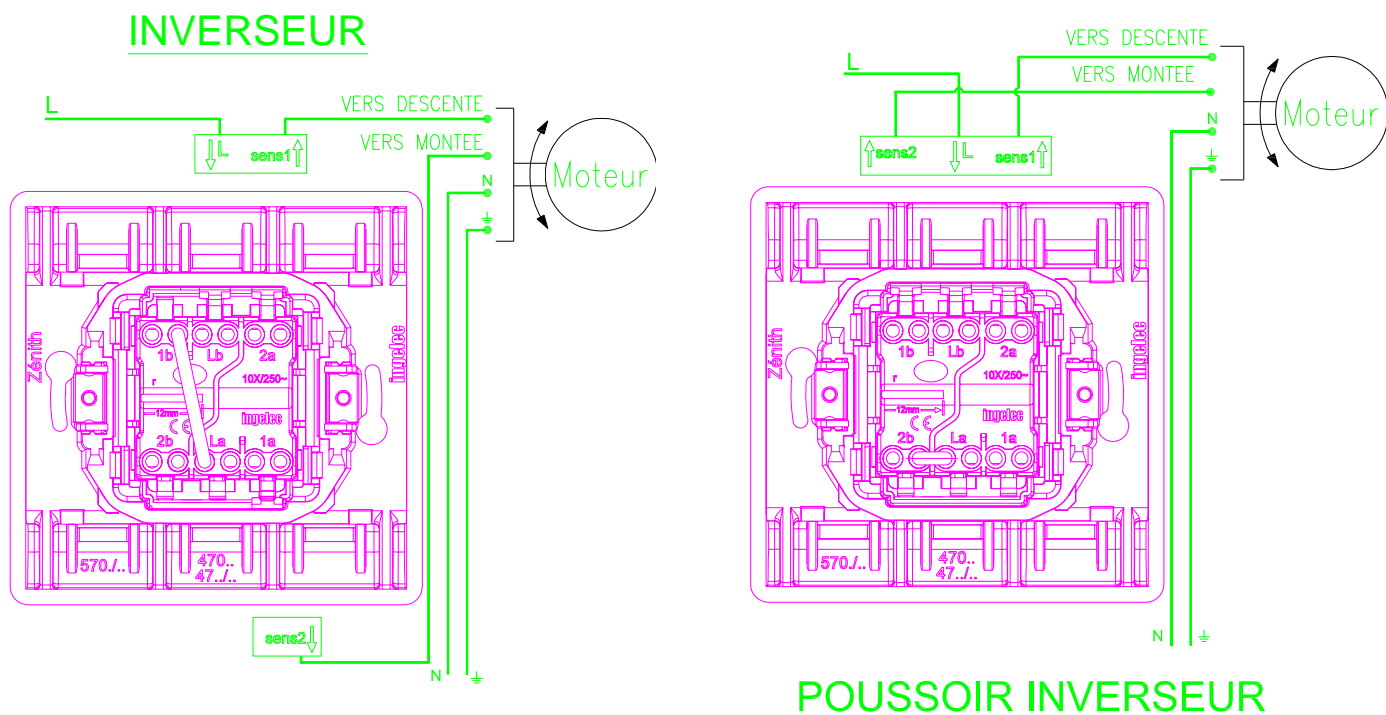
4.4 Caractéristiques fonctionnelles

- Poussoir inverseur : permet de commande des volets roulants par appui continu sur la manette jusqu'à atteinte du niveau d'ouverture ou fermeture souhaité
- Inverseur volet roulant : sert à commander des volets roulants en deux étapes :
 - Sélection du sens souhaité (montée ou descente)
 - Activation ON
 - Désactivation OFF pour arrêter le moteur

Branchement : connexion automatique

- Dénuder le câble à 12mm
- Introduire le câble dans la borne de connexion par simple poussée
- Pour le désengagement du câble appuyer sur le doigt et retirer le câble.

Schéma d'installation :



Fixation :

- Encastré par vis ou par griffes sur des boites d'encastrement scellées dans le mur.

5/ Référentiels normatifs

Conforme à la norme :

- NF EN 60669-1
- NM 06.6.001
- NF EN 60529

Mise à jour : 09/01/2015