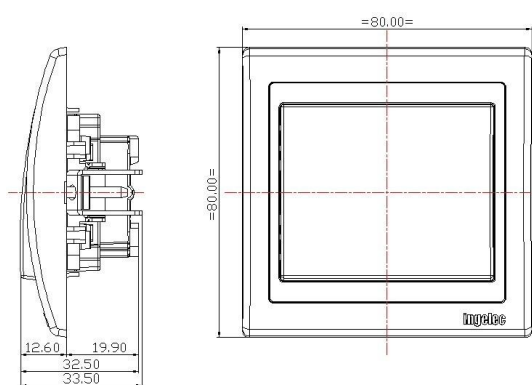


EMPLOI

Commander un ou plusieurs contacts depuis un ou plusieurs interrupteurs.

VISUEL PRODUIT



REFERENCES PRODUIT

Emb	Référence	Désignation Produit
10/100	5511/10M	INTERRUPTEUR SIMPLE ALLUMAGE KENZI MARRON
10/100	5511/10B	INTERRUPTEUR SIMPLE ALLUMAGE KENZI BLANC
10/100	5511/10G	INTERRUPTEUR SIMPLE ALLUMAGE KENZI GRIS
10/100	5511/10R	INTERRUPTEUR SIMPLE ALLUMAGE KENZI MARFIL
10/100	5511/20M	INTERRUPTEUR SIMPLE VA ET VIENT KENZI MARRON
10/100	5511/20B	INTERRUPTEUR SIMPLE VA ET VIENT KENZI BLANC
10/100	5511/20G	INTERRUPTEUR SIMPLE VA ET VIENT KENZI GRIS
10/100	5511/20R	INTERRUPTEUR SIMPLE VA ET VIENT KENZI MARFIL

CARACTERISTIQUES TECHNIQUES

a) Caractéristiques matières

- Habillage en ABS permettant une très bonne stabilité dimensionnelle avec une meilleure résistance aux agents chimiques et aux ultraviolets.
- Base mécanisme en Polycarbonate donnant une meilleure résistance aux chocs et aux agents chimiques.
- Support métallique offrant une bonne résistance mécanique.

b) Caractéristiques dimensionnelles :

- Encombrement : Enveloppe 80 x 80 x 33.5 (mm).
- Fixation : Encastré Par Griffes ou par Vis sur des boites d'encastrement scellées dans le mur
- Couleurs : Blanc, Marron, Marfil, Gris

c) Caractéristiques Fonctionnelles :

- Etablir et couper un courant électrique monophasé
- Interrupteur SA, Assure la fermeture d'un contact par action sur la manette
- Interrupteur SVV, Assure la fermeture de 2 contacts en alternance par action sur la manette

Mode d'utilisation

- Dénuder le câble à 12 mm
- Introduire le câble dans la borne de connexion
- Serrer à l'aide d'un tournevis

Limites d'utilisation : Fonction interrupteur :

- Courant & tension 10A/250V~
- Section de câble max 2.5mm²

REFERENTIELS NORMATIFS

- Conçu conformément aux normes NF EN. 60669-1 / NM 06.6.001.