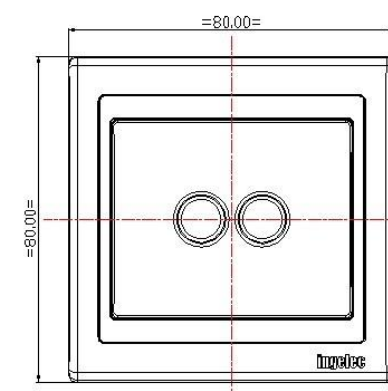
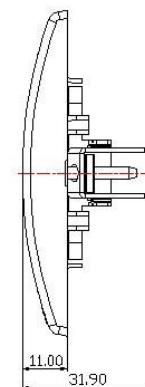
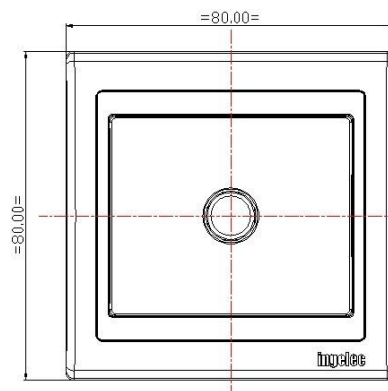
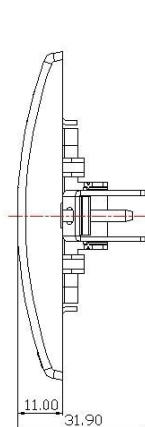


## EMPLOI

La sortie de fil permet le passage de câbles avec serre câble et plaque d'obturation pour dérivation câbles.

## VISUEL PRODUIT



## REFERENCES PRODUIT

Emb	Référence Produit	Désignation Produit
10/100	4503/20A	SORTIE DE FIL SIMPLE KENZI BLANC
10/100	4503/20M	SORTIE DE FIL SIMPLE KENZI MARRON
10/100	4503/20G	SORTIE DE FIL SIMPLE KENZI GRIS
10/100	4503/20R	SORTIE DE FIL SIMPLE KENZI MARFIL
10/100	4523/20A	SORTIE DE FIL DOUBLE KENZI BLANC
10/100	4523/20M	SORTIE DE FIL DOUBLE KENZI MARRON
10/100	4523/20G	SORTIE DE FIL DOUBLE KENZI GRIS
10/100	4523/20R	SORTIE DE FIL DOUBLE KENZI MARFIL

**CARACTERISTIQUES TECHNIQUES****a) Caractéristiques matières**

- Habillage en ABS permettant une très bonne stabilité dimensionnelle et un bon aspect de surface

**b) Caractéristiques dimensionnelles**

- Encombrement : Enveloppe 80 x 80 x 31.9 (mm)
- Fixation : Encastré par griffes ou par vis sur des boîtes d'encastrement scellées dans le mur
- Couleurs : Blanc, Marron, Marfil, Gris

**c) Caractéristiques Fonctionnelles**

- Passage de câbles avec serre câble
- Plaque d'obturation pour dérivation câbles.

**Mode d'utilisation**

- Diamètre de câble max 12 mm / trou
- Tension maxi 400V~

**REFERENTIELS NORMATIFS**

- Conçu conformément à la norme UTE C61-392.