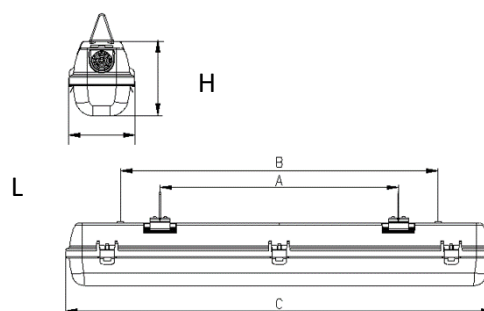


EMPLOI

La réglette étanche LED est destinée à l'éclairage des locaux humides et poussiéreux en milieux industriels, garages et parkings. Elle existe en câblage bipolaire, lampée ou non lampée.

VISUEL PRODUIT



REFERENCES PRODUIT

| Lampe | Type | Référence | Puissance | Avec ou sans lampes | Dimensions en mm | | | | |
|-------|--------|-----------|-----------|---------------------|------------------|-----|-------|-----|-----|
| | | | | | L | H | C | B | A |
| | Simple | R983/20 | 1x09W | Lampé bipolaire | 92 | 103 | 645,5 | 480 | 360 |
| T8 | Double | R984/20 | 2x09W | Lampé bipolaire | 139 | 103 | 645,5 | 480 | 360 |
| | Simple | R991/20 | 1x09W | Non lampé bipolaire | 92 | 103 | 645,5 | 480 | 360 |
| | Double | R992/20 | 2x09W | Non lampé bipolaire | 139 | 103 | 645,5 | 480 | 360 |

CARACTERISTIQUES TECHNIQUES

1. Caractéristiques matières

- Base en plastique résistant aux chocs et aux UV
- Diffuseur en Polycarbonate transparent de haute résistance à la chaleur
- Platine en tôle pré-laquée, résistante à la chaleur et à la corrosion
- Attache métallique en inox

2. Caractéristiques mécaniques

- Résistance aux chocs mécaniques : IK10

3. Caractéristiques électriques

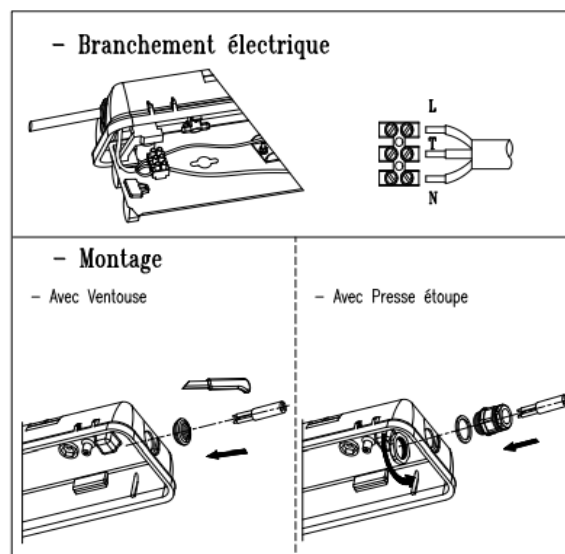
- Tension 230V~ / 50Hz
- Température d'utilisation : -25°C et + 50°C

4. Caractéristiques fonctionnelles

- Disponible avec ou sans tube
- Equipées de tubes LED :

| Désignation | Puissance W | Culot | Tension | T. Couleur (K) | Lumens (Lm) | Lm/W | Equivalent en tube fluo |
|----------------------------|-------------|-------|----------|----------------|-------------|------|-------------------------|
| Tube LED 9W G13-blanche | 9w | G13 | 180-265V | 6500k | 765 | 85 | 18w |

- Fermeture rapide par simple enclipsage (attaches inox à clipser).
- Fixation : En suspension ou en applique sur plafond ou mur.
- Branchement :



REFERENTIELS NORMATIFS

- Indice de protection IP65