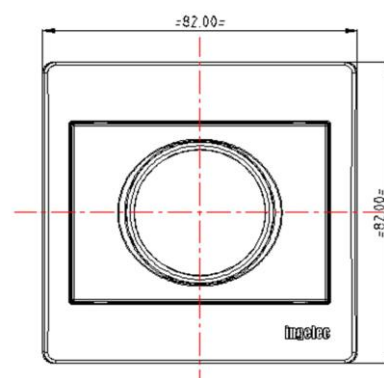
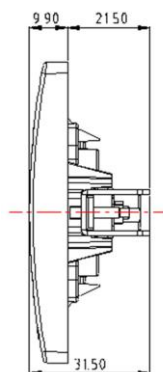
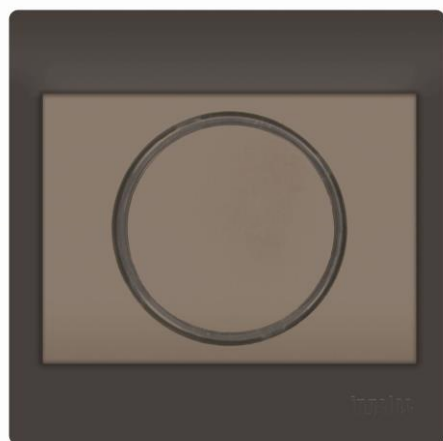


EMPLOI

Le poussoir rond permet d'activer un contact électrique lors de l'appui sur la manette et de le couper dès l'arrêt de cette pression. Disponible en version classique ou en version lumineuse.

VISUEL PRODUIT



REFERENCES PRODUIT

Emb	Référence Produit	Désignation Produit
10/100	5441/00M	POUSSOIR ROND MUSIK MARRON
10/100	5441/00A	POUSSOIR ROND MUSIK BLANC
10/100	5441/03M	POUSSOIR ROND LUM MUSIK MARRON
10/100	5441/03A	POUSSOIR ROND LUM MUSIK BLANC

CARACTERISTIQUES TECHNIQUES

a) Caractéristiques matières

- Plaque en Urée : Assurant une très bonne stabilité dimensionnelle et une bonne résistance mécanique.
- Enjoliveur et manette en ABS : Assurant une très bonne stabilité dimensionnelle et un aspect de surface irréprochable.
- Base mécanisme en Polycarbonate : Meilleure résistance aux chocs et aux agents chimiques, aux intempéries et aux ultraviolets

b) Caractéristiques dimensionnelles

- Encombrement : Enveloppe 82 x 82 x 31.5 (mm)
- Fixation : Encastré par griffes ou par vis sur des boîtes d'encastrement scellées dans le mur
- Couleurs : Blanc et Marron

Musik – Poussoir rond et poussoir rond lumineux

c) Caractéristiques Fonctionnelles

- Établir et couper un courant électrique MONO
- Fonction monostable assurée par un ressort de rappel

Limites d'utilisation

- 6A-250V~ (20000 cycles à l'essai de la tenue en service à 6A)
- Devient Lumineux pour sa localisation dans l'obscurité à l'aide d'une lampe LED câblée sans neutre

REFERENTIELS NORMATIFS

- Conformément à la Norme NF EN. 60669-1
- Conforme à l'essai au feu 850°C pour les pièces de l'habillage et pour les pièces en contact avec les parties actives.