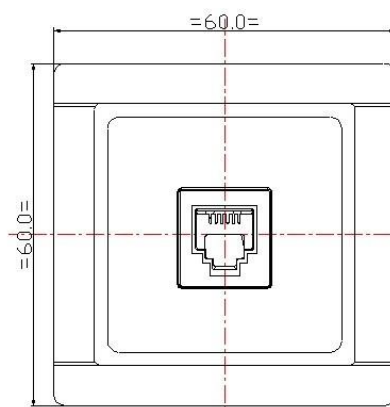
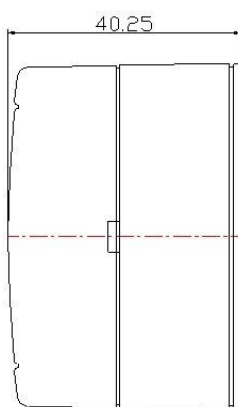


EMPLOI

La prise téléphone permet d'établir une connexion au réseau téléphonique.

VISUEL PRODUIT



REFERENCES PRODUIT

Emb	Référence Produit	Désignation Produit
10/40	4019/4	Prise téléphonique 2 paires LOGO

CARACTERISTIQUES TECHNIQUES

a) Caractéristiques matières

- Base, jupe, enjoliveur et manette en ABS permettant une très bonne stabilité dimensionnelle avec une meilleure résistance aux agents chimiques et aux ultraviolets

b) Caractéristiques dimensionnelles :

- Enveloppe : 60x60x40.25 (mm)
- Couleur : Blanc
- Fixation :
- En saillie
- Possibilité d'installation en huisserie

c) Caractéristiques Fonctionnelles :

- Etablir une connexion au réseau téléphonique avec 2 paires suivant le standard américain RJ12.

d) Mode d'utilisation

- Entrée de câble pré-défonçable
- Dégainer et dénuder le câble
- Dévisser légèrement les vis des bornes
- Introduire le fil au-dessous de la tête de la vis
- Serrer à l'aide d'un tournevis.