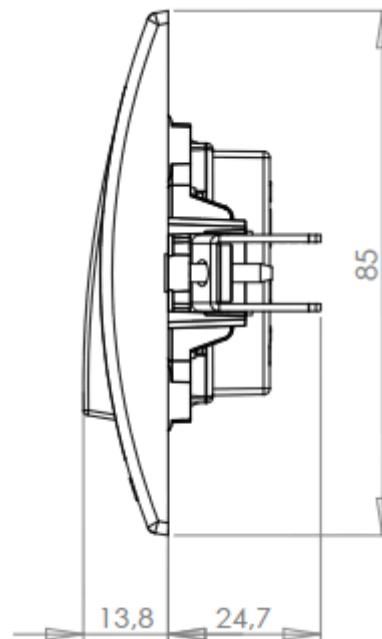


**1/ Emploi**

Le permutateur permet d'établir et de couper un courant électrique monophasé à partir de 3 endroits différents.

---

**2/ Visuels du produit****3/ Références produits**

Emb	Référence	Désignation Produit
10/40	5551/21M	PERMUTATEUR MARRON JADE
10/40	5551/21A	PERMUTATEUR BLANC JADE
10/40	5551/21R	PERMUTATEUR MARFIL JADE
10/40	5551/21RG1	PERMUTATEUR DUNE JADE
10/40	5551/21GG2	PERMUTATEUR GRIS ARGENT JADE

---

**4/ Caractéristiques techniques****▪ 4.1 Matière**

- Habillage en matière thermoplastique permettant une très bonne stabilité dimensionnelle avec une meilleure résistance aux agents chimiques et aux ultraviolets.
- Base mécanisme donnant une meilleure résistance aux chocs et aux agents chimiques.

- Support surmoulé offrant une bonne résistance mécanique.

#### ▪ 4.2 Caractéristiques Dimensionnelles

**Encombrement** : Enveloppe 85 x 85 x 38.5 (mm).

**Fixation** : Encastré par griffes ou par vis sur des boîtes d'encastrement scellées dans le mur.

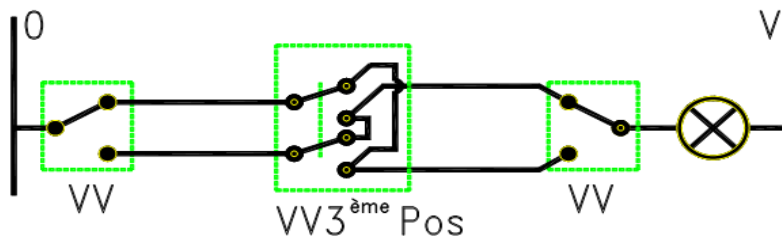
**Finition** : Modulaire colorée dans la masse ou peinte avec support surmoulé.

#### ▪ 4.3 Caractéristiques fonctionnelles

- Etablir et couper un courant électrique monophasé
- Fonction bi-stable câblé avec 2 interrupteurs VV, cette solution permet d'interrompre ou rétablir le courant à partir de 3 endroits différents.

#### ▪ 4.4 Mode d'utilisation

- Dénuder le câble à 12mm
- Introduire le câble dans la borne de connexion
- Serrer à l'aide d'un tournevis



#### ▪ 4.5 Limites d'utilisation

- 10A / 250V~
- Fréquence nominale : 50Hz.

---

### 5/ Caractéristiques Réglementaires :

- Conforme à l'essai au feu 850°C pour les pièces de l'habillage et pour les pièces en contact avec les parties actives.
- Conçu conformément aux normes NF EN. 60669-1 /NM EN. 60669-1.

---

### 6/ Plus INGELEC

- 40000 manipulations à l'essai de la tenue en service à 10A.
- 10000 manipulations à l'essai de la charge fluo.



## Fiche produit

Appareillage JADE – Permutateur

---

Mise à jour : 26/03/2021