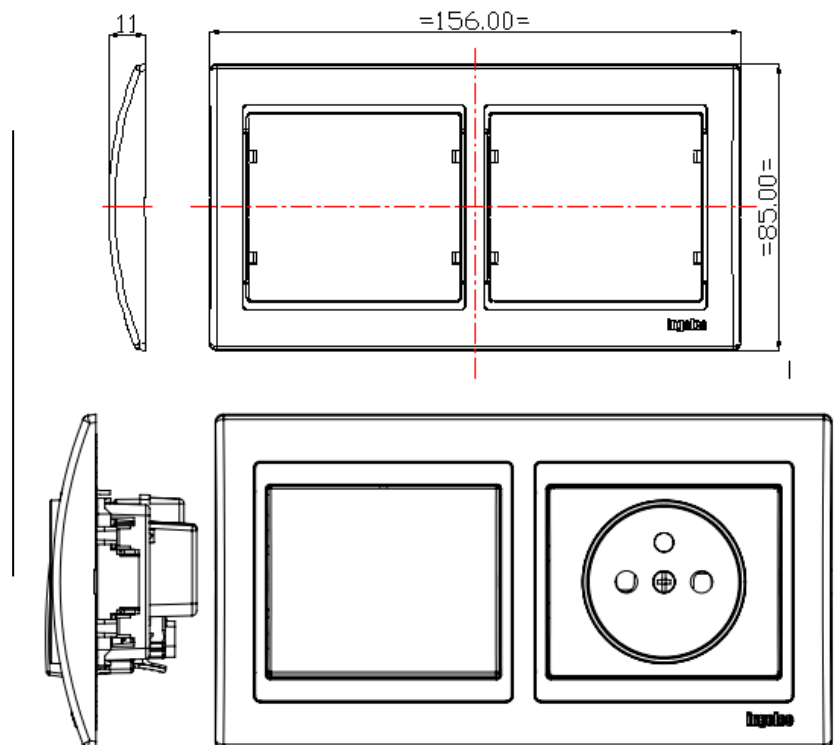


1/ Emploi

Les plaques modulaires permettent l'habillage en horizontale et verticale des mécanismes JADE montés sur des boîtes d'encastrement en saillies.

2/ Visuels du produit

3/ Références produits

Emb	Référence Produit	Désignation Produit
10/40	P6130C1	PLAQUE SIMPLE PIMENT JADE
10/40	P6230C1	PLAQUE DOUBLE HORIZONTALE PIMENT JADE
10/40	P6330C1	PLAQUE TRIPLE HORIZONTALE PIMENT JADE
10/40	P6430C1	PLAQUE QUADRUPLE HORIZONTALE PIMENT JADE
10/40	P6240C1	PLAQUE DOUBLE VERTICALE PIMENT JADE
10/40	P6340C1	PLAQUE TRIPLE VERTICALE PIMENT JADE
10/40	P6130C2	PLAQUE SIMPLE MOUTARDE JADE
10/40	P6230C2	PLAQUE DOUBLE HORIZONTALE MOUTARDE JADE
10/40	P6330C2	PLAQUE TRIPLE HORIZONTALE MOUTARDE JADE

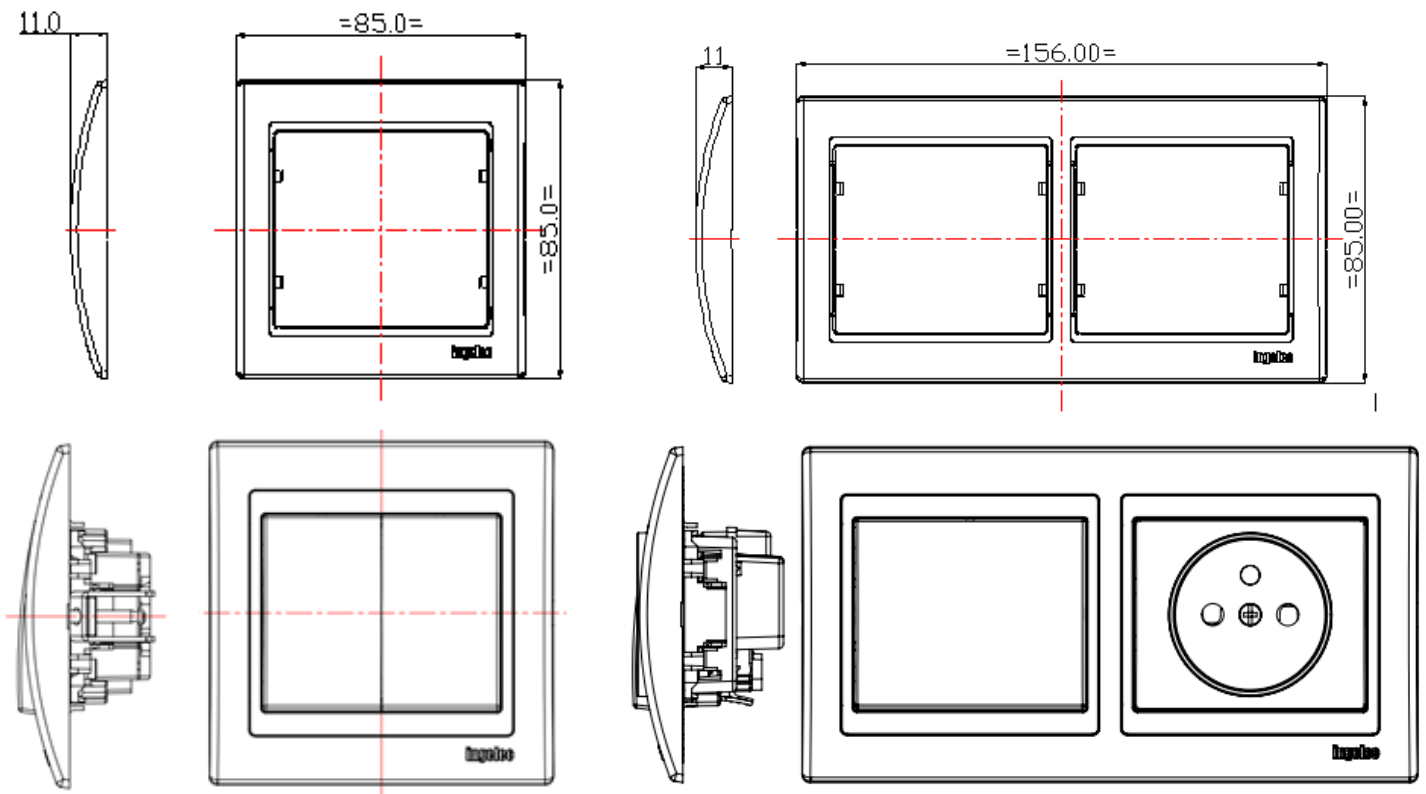
10/40	P6430C2	PLAQUE QUADRUPLE HORIZONTALE MOUTARDE JADE
10/40	P6240C2	PLAQUE DOUBLE VERTICALE MOUTARDE JADE
10/40	P6340C2	PLAQUE TRIPLE VERTICALE MOUTARDE JADE
10/40	P6130C3	PLAQUE SIMPLE CAPPUCCINO JADE
10/40	P6230C3	PLAQUE DOUBLE HORIZONTALE CAPPUCCINO JADE
10/40	P6330C3	PLAQUE TRIPLE HORIZONTALE CAPPUCCINO JADE
10/40	P6430C3	PLAQUE QUADRUPLE HORIZONTALE CAPPUCCINO JADE
10/40	P6240C3	PLAQUE DOUBLE VERTICALE CAPPUCCINO JADE
10/40	P6340C3	PLAQUE TRIPLE VERTICALE CAPPUCCINO JADE
10/40	P6130C4	PLAQUE SIMPLE MARFIL JADE
10/40	P6230C4	PLAQUE DOUBLE HORIZONTALE MARFIL JADE
10/40	P6330C4	PLAQUE TRIPLE HORIZONTALE MARFIL JADE
10/40	P6430C4	PLAQUE QUADRUPLE HORIZONTALE MARFIL JADE
10/40	P6240C4	PLAQUE DOUBLE VERTICALE MARFIL
10/40	P6340C4	PLAQUE TRIPLE VERTICALE MARFIL
10/40	P6130G1	PLAQUE SIMPLE DUNE JADE
10/40	P6230G1	PLAQUE DOUBLE HORIZONTALE DUNE JADE
10/40	P6330G1	PLAQUE TRIPLE HORIZONTALE DUNE JADE
10/40	P6430G1	PLAQUE QUADRUPLE HORIZONTALE DUNE JADE
10/40	P6234G1	PLAQUE DOUBLE VERTICALE DUNE JADE
10/40	P6340G1	PLAQUE TRIPLE VERTICALE DUNE JADE
10/40	P6130G2	PLAQUE SIMPLE GRIS ARGENT JADE
10/40	P6230G2	PLAQUE DOUBLE HORIZONTALE GRIS ARGENT JADE
10/40	P6330G2	PLAQUE TRIPLE HORIZONTALE GRIS ARGENT JADE
10/40	P6430G2	PLAQUE QUADRUPLE HORIZONTALE GRIS ARGENT JADE
10/40	P6240G2	PLAQUE DOUBLE VERTICALE GRIS ARGENT JADE
10/40	P6340G2	PLAQUE TRIPLE VERTICALE GRIS ARGENT JADE
10/40	P6130G3	PLAQUE SIMPLE DORÉ JADE
10/40	P6230G3	PLAQUE DOUBLE HORIZONTALE DORÉ JADE
10/40	P6330G3	PLAQUE TRIPLE HORIZONTALE DORÉ JADE
10/40	P6430G3	PLAQUE QUADRUPLE HORIZONTALE DORÉ JADE
10/40	P6240G3	PLAQUE DOUBLE VERTICALE DORÉ JADE
10/40	P6340G3	PLAQUE TRIPLE VERTICALE DORÉ JADE
10/40	P6130B1	PLAQUE SIMPLE CHÊNE FONCÉ JADE
10/40	P6230B1	PLAQUE DOUBLE HORIZONTALE CHÊNE FONCÉ JADE
10/40	P6330B1	PLAQUE TRIPLE HORIZONTALE CHÊNE FONCÉ JADE
10/40	P6430B1	PLAQUE QUADRUPLE HORIZONTALE CHÊNE FONCÉ JADE
10/40	P6240B1	PLAQUE DOUBLE VERTICALE CHÊNE FONCÉ JADE
10/40	P6340B1	PLAQUE TRIPLE VERTICALE CHÊNE FONCÉ JADE
10/40	P6130C5	PLAQUE SIMPLE GRIS JADE
10/40	P6230C5	PLAQUE DOUBLE HORIZONTALE GRIS JADE
10/40	P6330C5	PLAQUE TRIPLE HORIZONTALE GRIS JADE
10/40	P6430C5	PLAQUE QUADRUPLE HORIZONTALE GRIS JADE

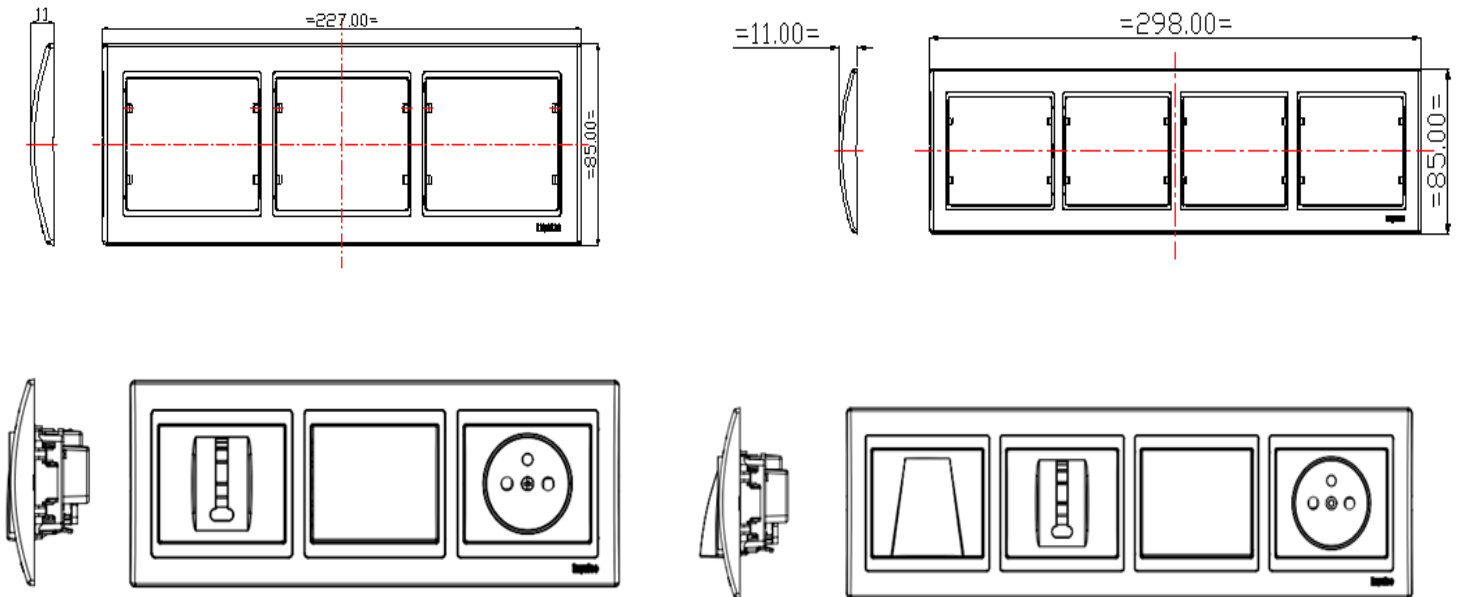
10/40	P6240C5	PLAQUE DOUBLE VERTICALE GRIS JADE
10/40	P6340C5	PLAQUE TRIPLE VERTICALE GRIS JADE
10/40	P6130M	PLAQUE SIMPLE MARRON JADE
10/40	P6230M	PLAQUE DOUBLE HORIZONTALE MARRON JADE
10/40	P6330M	PLAQUE TRIPLE HORIZONTALE MARRON JADE
10/40	P6430M	PLAQUE QUADRUPLE HORIZONTALE MARRON JADE
10/40	P6240M	PLAQUE DOUBLE VERTICALE MARRON JADE
10/40	P6340M	PLAQUE TRIPLE VERTICALE MARRON JADE
10/40	P6130A	PLAQUE SIMPLE BLANC JADE
10/40	P6230A	PLAQUE DOUBLE HORIZONTALE BLANC JADE
10/40	P6330A	PLAQUE TRIPLE HORIZONTALE BLANC JADE
10/40	P6430A	PLAQUE QUADRUPLE HORIZONTALE BLANC JADE
10/40	P6240A	PLAQUE DOUBLE VERTICALE BLANC JADE
10/40	P6340A	PLAQUE TRIPLE VERTICALE BLANC JADE

4/ Caractéristiques géométriques

▪ 4.1 Design déposé

Voir croquis





5/ Caractéristiques techniques

▪ 5.1 Matière

- Habillage en matière thermoplastique permettant une très bonne stabilité dimensionnelle avec une meilleure résistance aux agents chimiques et aux ultraviolets.

▪ 5.2 Caractéristiques Dimensionnelles

Encombrement :

- Plaque simple 85 x 85 x 11 (mm)
- Plaque double 85 x 156 x 11 (mm)
- Plaque triple 85 x 227 x 11 (mm)
- Plaque quadruple 85 x 298 x 11 (mm)

Fixation :

- Se monte par encliquetage.

Finition : Plaques Pailletées avec couche de peinture et Plaques Essentielles colorées dans la masse.

▪ 5.3 Fonctions Principales

- Les plaques modulaires permettent l'habillage en horizontale ou verticale des mécanismes JADE



montés sur des boîtes d'encastrement en saillies.

6/ Caractéristiques Réglementaires :

- Conforme à l'essai au feu 650°C
- Conforme à l'essai de choc mécanique de 0.3 Joules
- Conforme à l'essai à la bille à 70°C



Fiche produit

Appareillage JADE – Plaques modulaires

Mise à jour : 21/10/2020