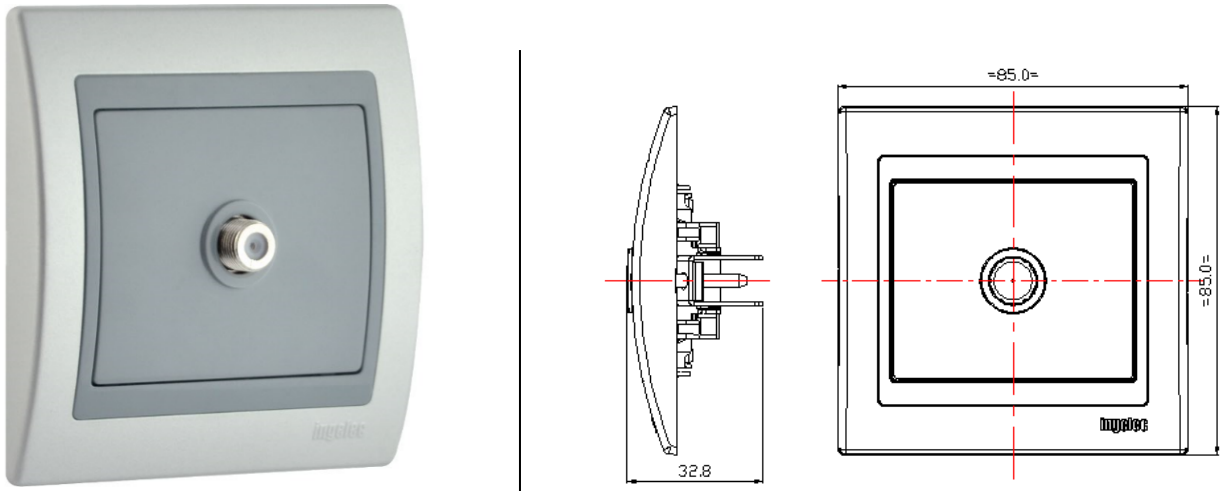


1/ Emploi

La prise SAT type "F" permet de raccorder un appareil (TV) à un réseau hertzien ou satellitaire.

2/ Visuels du produit**3/ Références produits**

Emb	Référence	Désignation Produit
10/40	4557/8M	PRISE SAT "F" MARRON JADE
10/40	4557/8A	PRISE SAT "F" BLANC JADE
10/40	4557/8R	PRISE SAT "F" MARFIL JADE
10/40	4557/8RG1	PRISE SAT "F" DUNE JADE
10/40	4557/8GG2	PRISE SAT "F" GRIS ARGENT JADE

4/ Caractéristiques techniques**4.1 Matière**

- Habillage en matière thermoplastique permettant une très bonne stabilité dimensionnelle avec une meilleure résistance aux agents chimiques et aux ultraviolets.
- Base mécanisme donnant une meilleure résistance aux chocs et aux agents chimiques.
- Support surmoulé offrant une bonne résistance mécanique.

▪ 4.2 Caractéristiques Dimensionnelles

Encombrement : Enveloppe 85 x 85 x 32.8 (mm).

Fixation : Encastré par griffes ou par vis sur des boîtes d'encastrement scellées dans le mur.

Finition : Modulaire colorée dans la masse ou peinte avec support surmoulé.

▪ 4.3 Caractéristiques fonctionnelles

- Permet d'établir une connexion hertzienne.

▪ 4.4 Mode d'utilisation

- A embout fileté
- Sans blindage

Mise à jour : 26/03/2021
