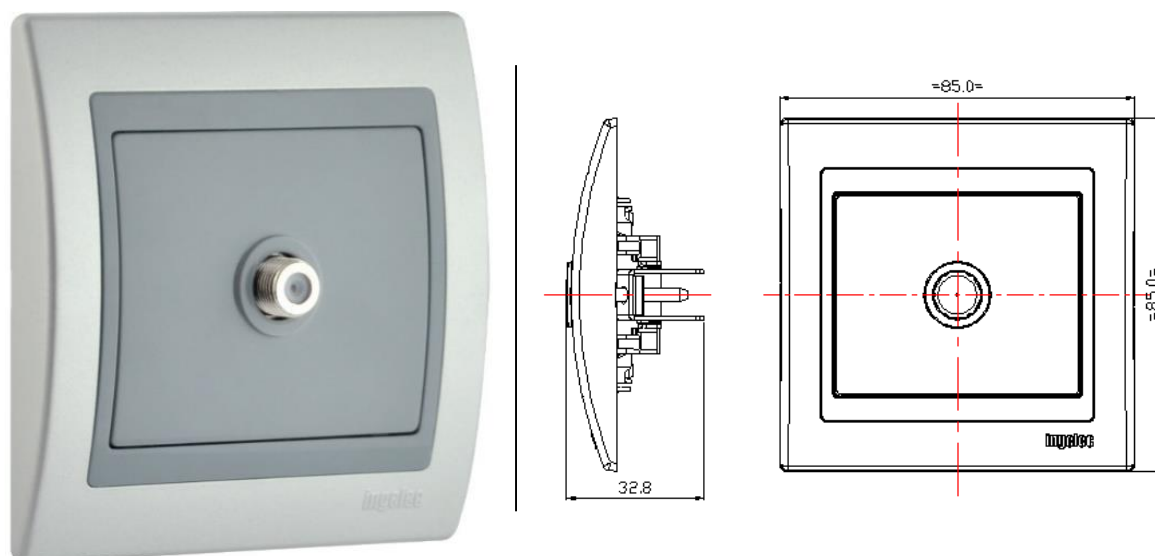


1/ Emploi

La prise SAT type "F" permet de raccorder un appareil (TV) à un réseau hertzien ou satellitaire.

2/ Visuels du produit

3/ Références produits

Emb	Référence Produit	Désignation Produit
10/40	4557/8RG1	PRISE SAT "F" JADE DUNE + MÉCANISME MARFIL
10/40	4557/8GG2	PRISE SAT "F" JADE GRIS ARGENT + MÉCANISME GRIS CLAIR
10/40	4557/8M	PRISE SAT "F" JADE MARRON
10/40	4557/8R	PRISE SAT "F" JADE MARFIL
10/40	4557/8A	PRISE SAT "F" JADE BLANC + CORNICHE EN GRIS
10/40	4557/8A2	PRISE SAT "F" JADE BLANC + CORNICHE EN MARFIL

4/ Caractéristiques techniques
4.1 Matière

- Habillage permettant une très bonne stabilité dimensionnelle avec une meilleure résistance aux agents chimiques et aux ultraviolets.

4.2 Caractéristiques Dimensionnelles

Encombrement : Enveloppe 85 x 85 x 32.8 (mm).

Fixation : Encastré par Griffes ou par Vis sur des boites d'encastrement scellées dans le mur.

Finition : Easy pack Essentielle et Easy pack Pailletée

Easy pack Pailletée :

- Plaque Dune avec mécanisme Marfil
- Plaque Argent avec mécanisme Gris

Easy pack Essentielle :

- Plaque Marron
- Plaque Blanche avec Corniche en Gris
- Plaque Blanche avec Corniche en Marfil
- Plaque Marfil

4.3 Caractéristiques fonctionnelles

- Permet d'établir une connexion hertzienne.

4.4 Mode d'utilisation

- A embout fileté
- Sans blindage