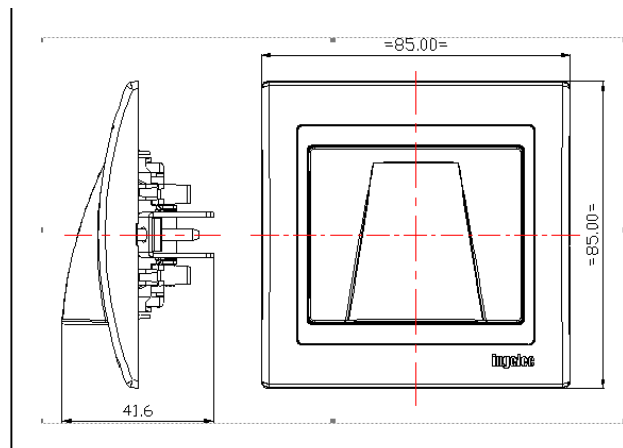


**1/ Emploi**

La sortie de fil latérale permet le passage de câbles avec serre câble.

**2/ Visuels du produit****3/ Références produits**

Emb	Référence Produit	Désignation
10/40	4553/22RG1	SF LATÉRALE JADE DUNE + MÉCANISME MARFIL
10/40	4553/22GG2	SF LATÉRALE JADE GRIS ARGENT + MÉCANISME
10/40	4553/22M	SF LATÉRALE MARRON
10/40	4553/22R	SF LATÉRALE MARFIL
10/40	4553/22A	SF LATÉRALE BLANC + CORNICHE EN GRIS
10/40	4553/22A2	SF LATÉRALE BLANC + CORNICHE EN MARFIL

**4/ Caractéristiques techniques****4.1 Matière**

- Habillage permettant une très bonne stabilité dimensionnelle avec une meilleure résistance aux agents chimiques et aux ultraviolets.

**4.2 Caractéristiques Dimensionnelles**

**Encombrement** : Enveloppe 85 x 85 x 41.6 (mm).

**Fixation** : Encastré par Griffes ou par Vis sur des boîtes d'encastrement scellées dans le mur.

**Finition** : Easy pack Essentielle et Easy pack Pailletée

**Easy pack Pailletée :**

- Plaque Dune avec mécanisme Marfil
- Plaque Argent avec mécanisme Gris

**Easy pack Essentielle :**

- Plaque Marron
- Plaque Blanche avec Corniche en Gris
- Plaque Blanche avec Corniche en Marfil
- Plaque Marfil

**4.3 Caractéristiques fonctionnelles**

- Passage de câbles avec serre câble.

**4.4 Mode d'utilisation**

- Diamètre de câble entre 5 et 12mm.
- Tension maxi 400V~ .

---

**5/ Normatives**

- Conçu conformément à la norme UTE C61-392.