

PANELS LED 60x60 40W BACKLIT**EMPLOI**

Éclairage principal dans toutes les pièces dont la superficie est supérieure à 25 mètres carré, en l'occurrence :

- Dans les environnements tertiaires : Bureaux, commerces, centres médicaux, salles d'exposition...
- Dans les environnements résidentiels : cuisines, salles à manger, chambres...
- Éclairage décoratif notamment en cas de montage mural ou montage suspendu

Les panels backlit anti-éblouissement sont équipés d'un diffuseur prismatique à faible UGR et sont conçus pour le confort des travailleurs dans les espaces bureaux ou écoles.

VISUEL PRODUIT**REFERENCES PRODUIT****Panels LED**

Référence	Désignation
PLEDCD40B	Panel LED carré 60x60 40W Backlit lumière Blanche
PLEDCD40N	Panel LED carré 60x60 40W Backlit lumière Neutre
PLEDCE40B	Panel LED 60x60 40W Backlit Lumière Blanche Anti-éblouissement
PLEDCE40N	Panel LED 60x60 40W Backlit Lumière Neutre Anti-éblouissement

PANELS LED 60x60 40W BACKLIT**Accessoires de montage :**

Référence	Désignation
KEPLED04	Kit d'accessoires de montage encastré
CAPLEDC4	Cadre montage apparent pour panel carré
KSPLED03	Kit de suspension
CAPLEDL3	Cadre montage apparent pour panel long

Le kit d'accessoires de montage encastré KEPLED04 pour les 4 panels 60x60CM à cadre aluminium cités ci-dessus permet de fixer les panels dans les faux plafonds.

Le kit d'accessoires de montage encastré KEPLED04 remplace le kit KEPLED02 obsolète.

Le kit d'accessoire de montage apparent CAPLEDC4 remplace le kit CAPLEDC3 dans le cas des panels 60x60CM backlit & sidelit.

CARACTERISTIQUES TECHNIQUES**Panels LED :**

Référence	Dimensions	Puissance	Température couleur	Lumens	Lm/W	Angle d'ouverture	Plage de tension	IRC
PLEDCE40B	595*595*30mm	40w	6500k	4000	100LM/W ±10%	90°	200-240V 50/60Hz	>80
PLEDCE40N	595*595*30mm	40w	4000k	4000	100LM/W ±10%	90°	200-240V 50/60Hz	>80
PLEDCD40N	595*595*30mm	40w	4000k	4000	100LM/W ±10%	120°	200-240V 50/60Hz	>80
PLEDCD40B	595*595*30mm	40w	6500k	4000	100LM/W ±10%	120°	200-240V 50/60Hz	>80

- Indice de protection : IP20 & IK02
- Durée de vie : 30.000 heures
- 48 cellules LED de type 2835 par luminaire
- Emballage : 6Pcs/Ctn

PANELS LED 60x60 40W BACKLIT

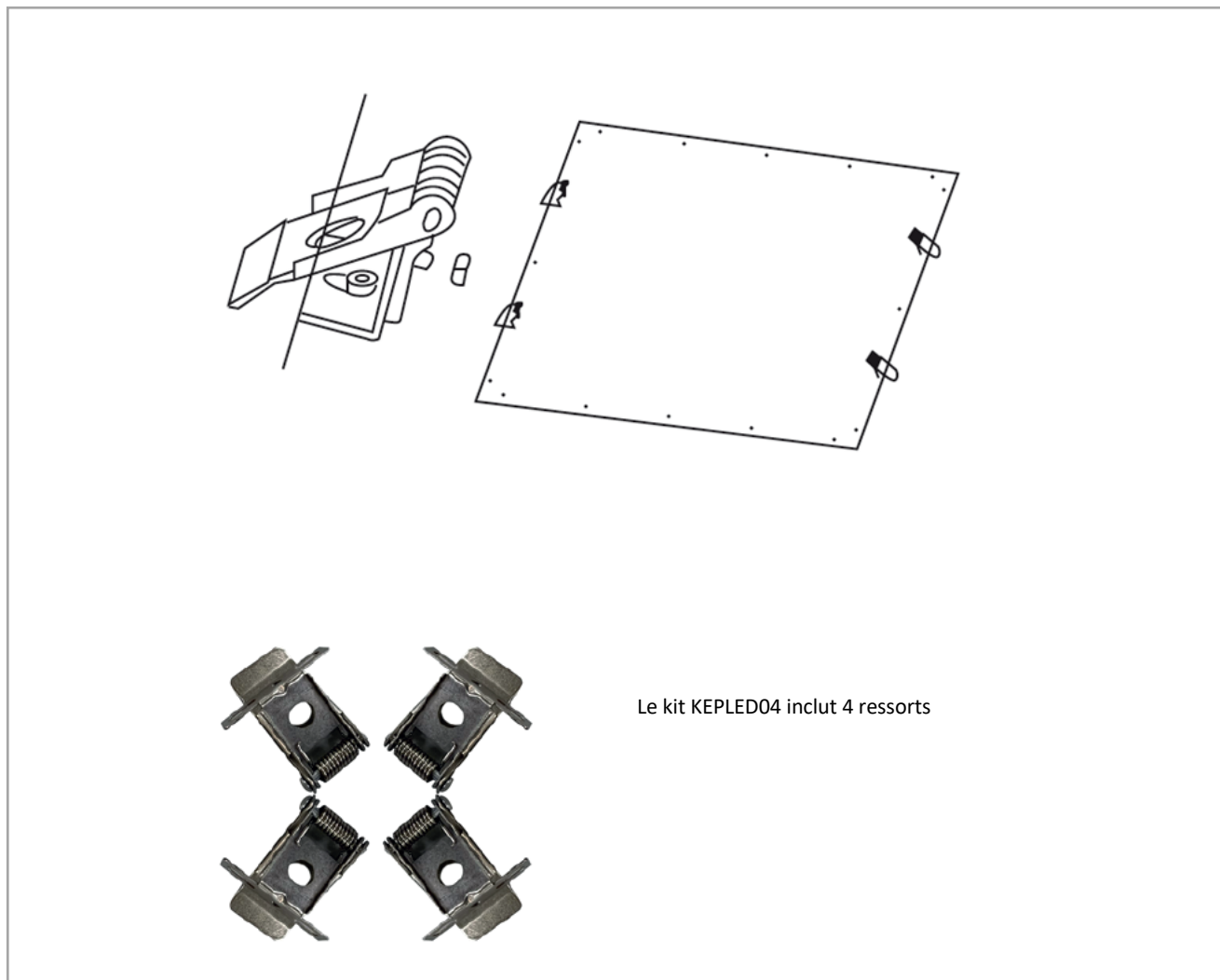
- Meilleure efficacité lumineuse : 100lm/W
- Le panel 60x60 Backlit utilisera des cellules LED avec optique en PMMA pour un meilleur rendu lumineux.
- Diffuseur en PS sans jaunissement.
- Le driver LED est sans scintillement (indice < 0.02%)
- Garantie : 3 ans pour les panels Backlit standards et anti-éblouissement.
- Plus de 30% d'économie d'énergie par rapport aux plafonniers basse luminance à tubes fluorescents.
- Meilleure optimisation de la lumière : 95% de la lumière est dirigée vers le bas
- Lumière uniforme et homogène
- Design moderne pour un montage esthétique et sans contraintes d'encombrement
- Montage en applique, en plafonnier, encastré, apparent ou suspendu
- Driver externe pour une meilleure fiabilité
- Refroidissement : Les panels sont construits avec un cadre en aluminium et une tôle arrière (backplate) de 0.3mm.
- Les panels LED anti-éblouissement sont à UGR (Unified Glare Rating) inférieur à 19 et respecte donc la norme EN 12464-1 pour les lieux de travail.

Ce faible indice signifie que l'éblouissement ou la nuisance lumineuse dans une pièce est faible et que le confort lors de l'exécution de travail de bureau est plus élevé.

Montage des accessoires :

PANELS LED 60x60 40W BACKLIT**Kit de fixation**

Le kit de fixation est constitué de ressorts qui se vissent sur le luminaire pour le maintenir en place dans les faux plafonds en montage encastré :

**REFERENTIELS NORMATIFS**

- Directives et certifications : CE, CMIM