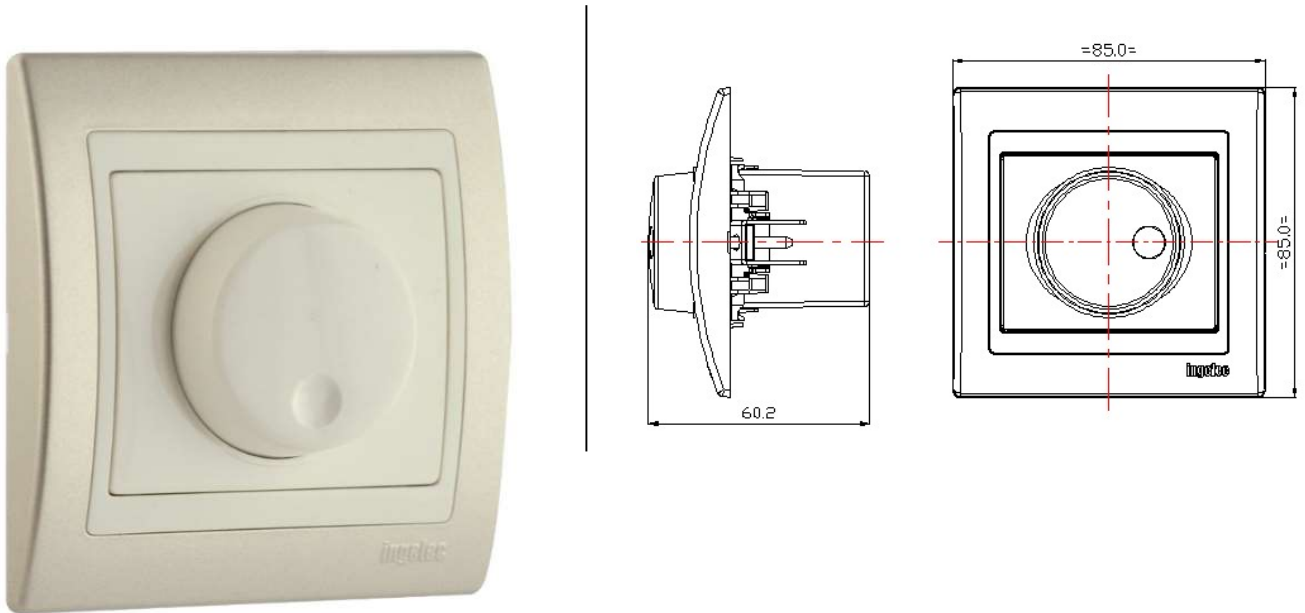


1/ Emploi

Le variateur permet le réglage de l'intensité lumineuse des lampes à incandescences et à halogènes 220V.

2/ Visuels du produit**3/ Références produits**

Emb	Référence Produit	Désignation Produit
10/40	5541/30RG1	VARIATEUR 500W JADE DUNE
10/40	5541/30GG2	VARIATEUR 500W JADE GRIS ARGENT
10/40	M5541/30A	KIT VARIATEUR 500W JADE BLANC
10/40	M5541/30T	KIT VARIATEUR 500W JADE ANTHRACITE

4/ Caractéristiques techniques**▪ 4.1 Matière**

- Habillage en ABS offrant une très bonne stabilité dimensionnelle et un bon aspect de surface.

4.2 Caractéristiques Dimensionnelles

- Enveloppe 85 x 85 x 60.2 (mm).

Fixation :

- Encastré par griffes ou par vis sur des boites d'encastrement scellées dans le mur.

Finition : Easy pack et modulaire**Easy pack :**

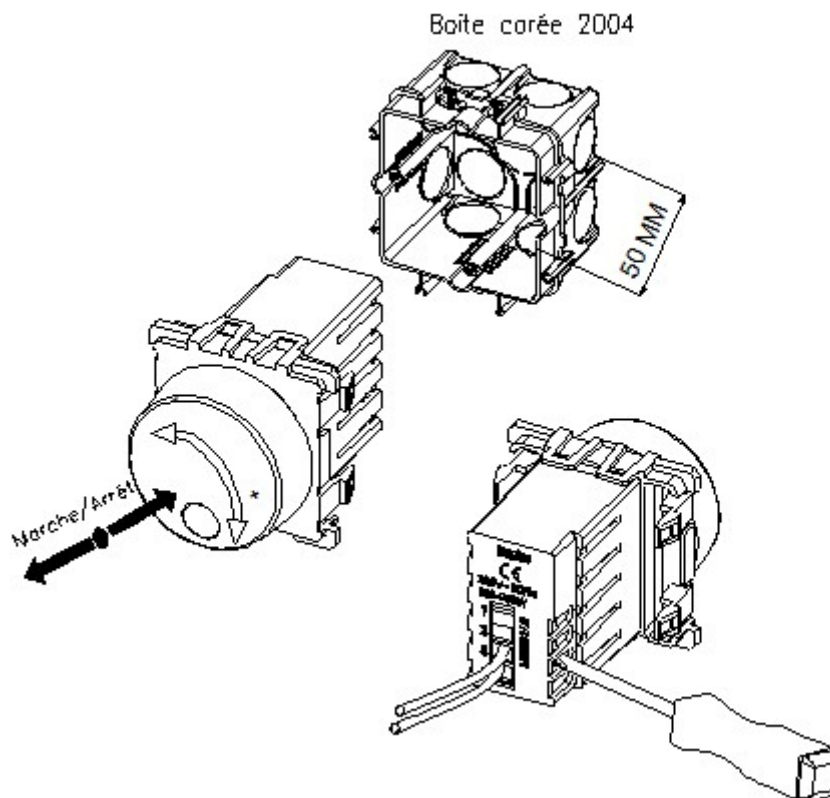
- Plaque Dune avec mécanisme Marfil
- Plaque Argent avec mécanisme Gris

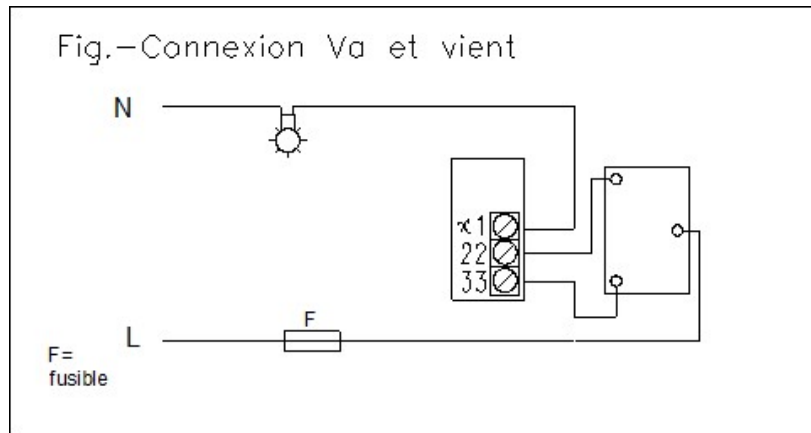
Modulaire :

- Mécanisme Blanc
- Mécanisme Anthracite


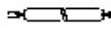






4.3 Fonctions Principales

- Permet le réglage de l'intensité lumineuse des lampes à incandescences et à halogènes 220V.

4.4 Mode d'utilisation

Branchement

4.5 Limites d'utilisation :

- Alimentation: 230 V
- Puissance : 100 à 500 W
- Fréquence : 50/60 Hz

Incandescent	Halogène 220V	Tube Fluorescent	Transfo toroïde	Transfo Electronique	Transfo Electro-Mécanique	Ventilateur	Perceuse
							

6/ Normatives

- Conforme aux normes de sécurité CEI et CEE 89/336.