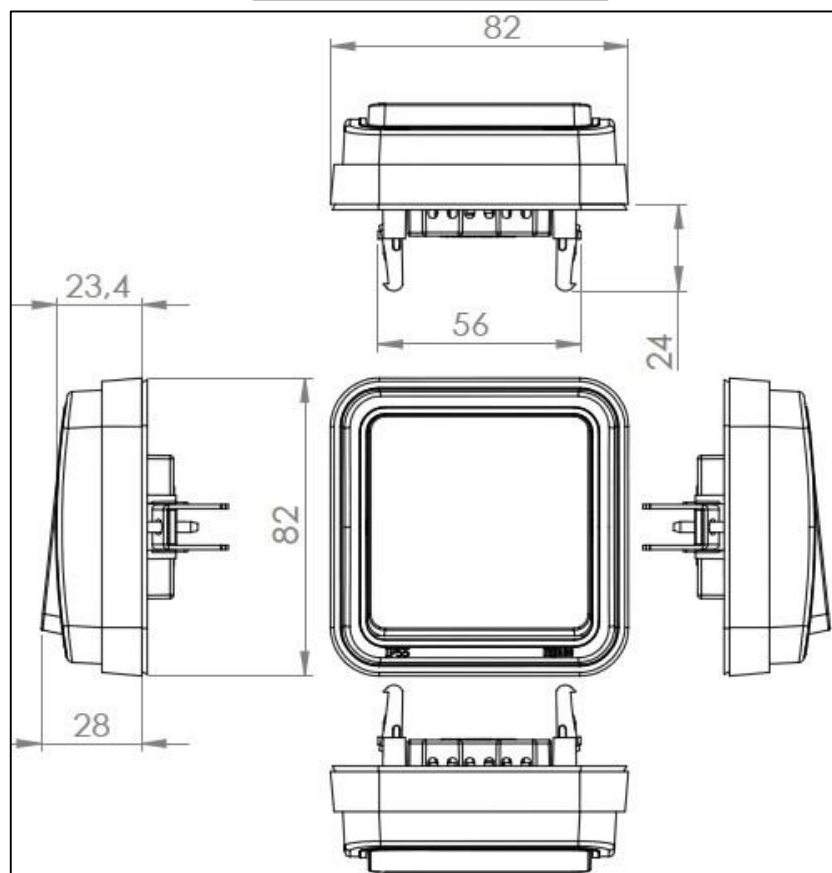
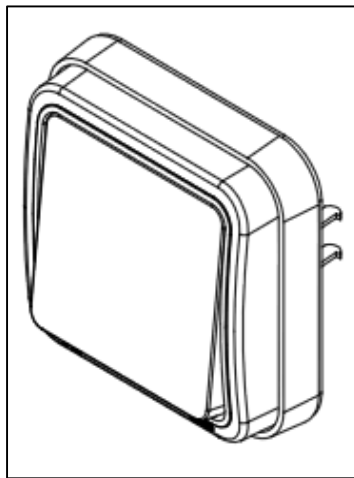


EMPLOI

Commander un ou plusieurs points lumineux depuis un ou plusieurs interrupteurs placés dans des locaux humides et poussiéreux internes ou externes (Ex : Caves, garages, terrasses, jardins...)

VISUEL PRODUIT



REFERENCES PRODUIT

Référence Produit	Désignation Produit
5861/20	Interrupteur Va & Vient Etanche TROPIC 55 Encastré Gris foncé
5861/20A	Interrupteur Va & Vient Etanche TROPIC 55 Encastré Gris clair

CARACTERISTIQUES TECHNIQUES**1. Caractéristiques matières**

- Support en PC
- Enjoliveur en PP (Polypropylène chargé) + SEBS
- Mécanisme et touches en PC
- Joint en matière souple déposé en Bi-injection sur les Enjoliveurs pour répondre à l'indice de protection IP55
- Couleurs : Gris foncé et Gris clair

2. Caractéristiques Dimensionnelles :

- Encombrement : 82 x 82 x 24
- Fixation : Encastré par Griffes ou par Vis sur des boites d'encastrement scellées dans le mur

3. Caractéristiques Fonctionnelles :

- Destiné à être installé dans les locaux humides
- Etablir et couper un courant électrique MONOPHASE
- Assure la fermeture de 2 contacts en alternance par action sur la manette
- Branchement à Domicile avec Borne à Ecrou et Vis M3.5
- Pour tous types de lampes et tous circuits électriques mono
- Section du câble 2.5mm²
- Courant & Tension 10A-250 V~
- Protection : IP55
- Nettoyage superficiel au chiffon
- Ne pas utiliser : acétone, dégraissant, trichloréthylène

REFERENTIELS NORMATIFS

- Résistant AUX ULTRAVIOLET
- Autoextinguibilité :
 - 850° pour pièce isolante en contact avec les parties active
 - 650° pour les autres pièces isolantes
- Conforme au couple de serrage de la vis M3 (50Ncm) & la vis M3.5 (80Ncm)
- Essai d'étanchéité IP55
- Protection contre les chocs : IK 07
- 40000 manipulations à l'essai de la tenue en service à 10A
- 10000 manipulations à l'essai de la charge fluo
- Conçu conformément aux normes :
 - NF EN 60669-1
 - NM 06.6.001
 - NF EN 60529