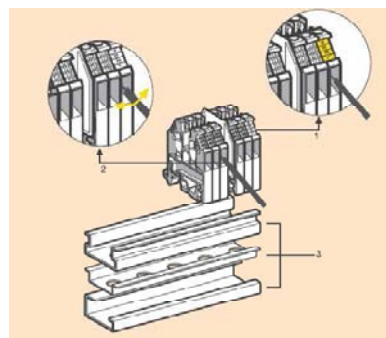
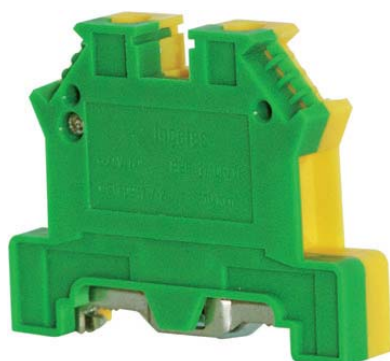


## 1/ Emploi

Les blocs de jonction de protection assurent la conduite des protections.

## 2/ Visuel produit



## 3/ Références produits

Emballage	Référence Produit	Désignation Produit	Section câble rigide (Min- Max) (mm <sup>2</sup> )	Section câble souple (Min -Max) (mm <sup>2</sup> )	Courant nominale (A)
25	1104N/TR	Bloc de protection 4mm <sup>2</sup>	0.2mm <sup>2</sup> -4mm <sup>2</sup>	0.2mm <sup>2</sup> -4mm <sup>2</sup>	30
20	1106N/TR	Bloc de protection 6mm <sup>2</sup>	0.34mm <sup>2</sup> -6mm <sup>2</sup>	0.34mm <sup>2</sup> -6mm <sup>2</sup>	40
20	1110N/TR	Bloc de protection 10mm <sup>2</sup>	0.75mm <sup>2</sup> -10mm <sup>2</sup>	0.75mm <sup>2</sup> -10mm <sup>2</sup>	60
20	1116N /TR	Bloc de protection 16mm <sup>2</sup>	2.5mm <sup>2</sup> -16mm <sup>2</sup>	2.5mm <sup>2</sup> -16mm <sup>2</sup>	75
10	1135N/TR	Bloc de protection 35mm <sup>2</sup>	2.5mm <sup>2</sup> -35mm <sup>2</sup>	2.5mm <sup>2</sup> -35mm <sup>2</sup>	115

## 4/ Caractéristiques techniques

- Montage sur Rails symétriques ou asymétriques.
- Système de raccordement à vis
- Lames de jonction en laiton nickelé
- Corps en polyamide 6.6 (grade UL94-V0).
- Bloc en gris clair RAL 7035
- Parties métalliques (cages et vis) conformes à la directive RoHs
- Possibilité de fixer 2 à 4 marqueurs d'identification sur bloc.
- Tension nominale 600V.

**5/ Le plus produit :**

- Sections admissibles de 2.5mm<sup>2</sup> à 70mm<sup>2</sup> en câble rigide et souple
- Disponibilité des marqueurs blancs grands et petits formats et des marqueurs numérotés de 0 à 9.
- Parfaite conduction électrique grâce à la lame de jonction en laiton nickelé
- Excellente tenue du câble et isolation mécanique grâce à la double paroi.
- Robuste grâce à son corps en Polyamide 6.6
- Nouvelle couleur plus esthétique: RAL 7035
- Montage sur tout type de rails.
- Disponibilité de plusieurs accessoires : Butée d'arrêt, flasque d'extrémité, plaquette de marqueurs numérotés.
- Conformes aux normes NF EN 60947-7-1 et NF EN 60947-7-2 (pour les blocs de protection).
- Conforme à la directive RoHs