

Fiche produit



Distribution réseaux électriques – Coffret SOCLBOX non équipé

1/ Emploi

Le coffret SOCLBOX Ingelec est destiné à être installé dans les réseaux pour branchements souterrains basse tension.

2/ Visuels du produit



3/ Références produits

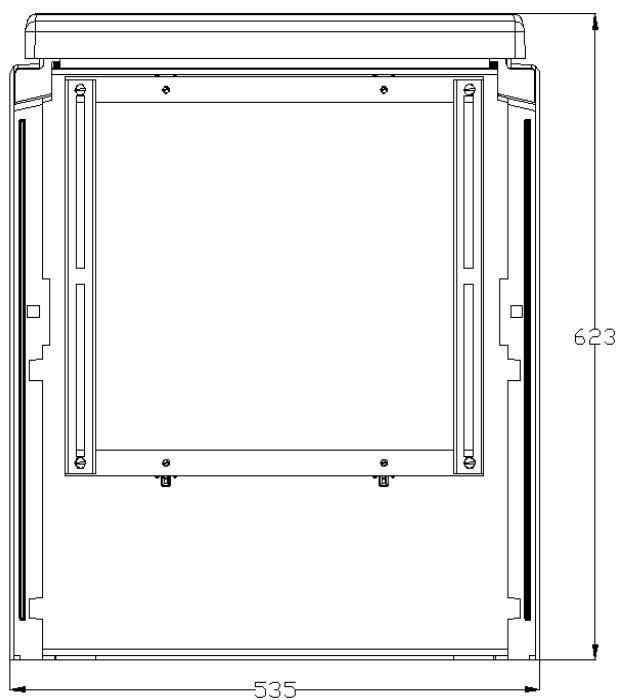
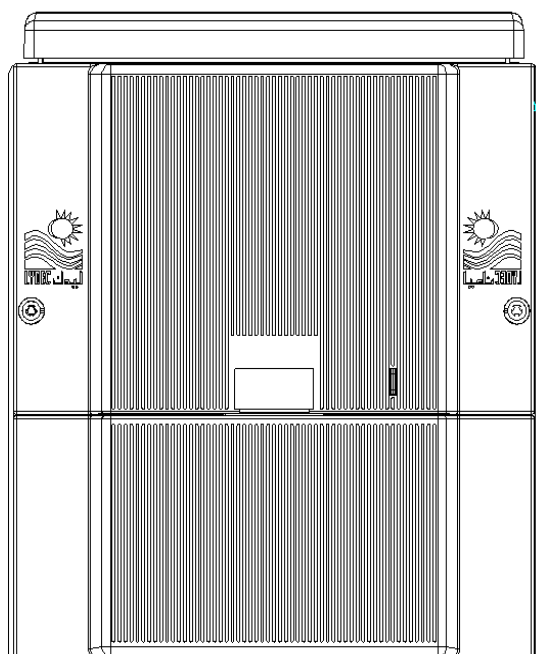
EMB	Réf. Produit	Désignation Produit
1	2606/0000	Coffret Soclbox non équipé
1	2606/00L	Coffret Soclbox non équipé Type LYDEC

4/ Caractéristiques techniques

- Cuve et porte fabriquée en polyester chargé de fibres de verre
- Couleur grise RAL 7035
- Dimensions (HLP): 623x535x237mm
- Fixation : sur sol.
- Un corps équipé de 2 profilés de fixation.
- Une plinthe amovible fermant le bas.
- Une porte de sûreté plombable.
- Un chapeau isolant fermant le haut.
- Dispositif d'aération naturelle pour la dissipation thermique.
- Trappe facilitant le passage des câbles.
- Serrure batteuse et oreillette double cadénassage.
- Température d'utilisation de -5°C à 55°C
- Tension assignée 420V ~

5/ Le plus produit :

- Résistance aux agents chimiques.
- Résistance aux UV.
- Forte résistance mécanique.
- Bonne tenue à la température.
- Auto-extinguible.
- Conçu Conformément à la norme NF EN 60439-1 et NF EN 60 439-5.



Mise à jour : 30/05/2013