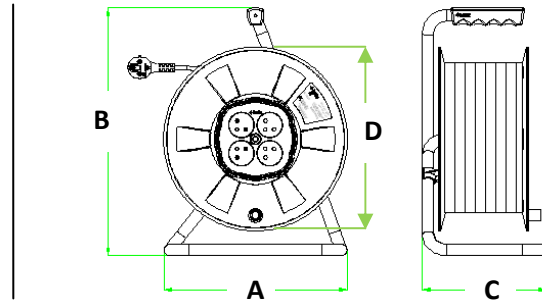




## 1/ Emploi

L'enrouleur professionnel est un ensemble de prises regroupées dans un seul bloc qui permet d'accéder à une même source de courant éloignée à l'aide d'un câble.

## 2/ Visuels du produit



## 3/ Références produits

EMB	Référence	Câble (m)	Désignation	Dimensions (mm) A x B x C x D
4	1764/15N	15	Enrouleur à usage professionnel 15m 4P Noir	184 x 271,5 x 181,5 x 183
	1764/15R		Enrouleur à usage professionnel 15m 4P Rouge	
1	1764/25N	25	Enrouleur à usage professionnel 25m 4P Noir	288 x 392 x 196 x 184
	1764/25R		Enrouleur à usage professionnel 25m 4P Rouge	
	1764/50N	50	Enrouleur à usage professionnel 50m 4P Noir	
	1764/50R		Enrouleur à usage professionnel 50m 4P Rouge	

## 4/ Caractéristiques techniques

### 4.1 Caractéristiques matières

- Tambour en Polypropylène
- Cache en Polycarbonate
- Poignet et attache du câble en PE (Polyéthylène)
- Fiche et câble en PVC (Polychlorure de vinyle)
- Couleur : Noir et Rouge

### 4.2 Caractéristiques électriques

- Puissance maximale :
  - o En cas de câble complètement enroulé 1500W
  - o En cas de câble complètement déroulé 3680W
- Courant assigné : 16A
- Tension assignée : 230V



#### ▪ 4.3 Caractéristiques fonctionnelles

- Equipé de :

- Câble:
  - o Type: H05VV-F 3G 1.5 mm<sup>2</sup>
  - o Longueur : 15,25m et 50m
- 1 fiche 2P+T standard Français
- 4 prises 2P+T standard Français
- Obturateur de sécurité enfant.
- Pièce en face conçue d'une manière à faciliter sa prise pendant l'enroulement du câble.
- Disjoncteur thermique à réarmement manuel qui sert à protéger le produit contre l'échauffement excessif.
- Bouton de protection thermique.
- Poignet guide câble ergonomique pour la prise manuelle pendant le déplacement du produit, ainsi que pour le guidage du câble pendant son enroulement.
- Mannette ergonomique.
- Socle en tube métallique.

#### ▪ 4.4 Mode d'emploi

- Rattacher le produit à une prise de courant 2P+T.
- En cas d'échauffement du câble, mise hors tension automatique :  
Débrancher l'enrouleur et dérouler le câble.  
Presser sur le bouton rouge pour la remise en service après refroidissement de l'enrouleur.

---

#### 5/ Référentiels normatifs

- Conçu conformément à la norme :
  - Des prises : NF C 61-314
  - Des câbles : NF C 32 201-1 & NF C 32 201-5
  - Des enrouleurs : NF EN 61242
- Support métallique conforme à l'essai au brouillard salin 2x168 heures.

Mise à jour : 12/01/2015
--------------------------