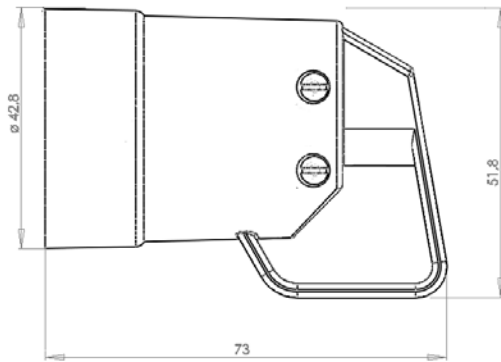
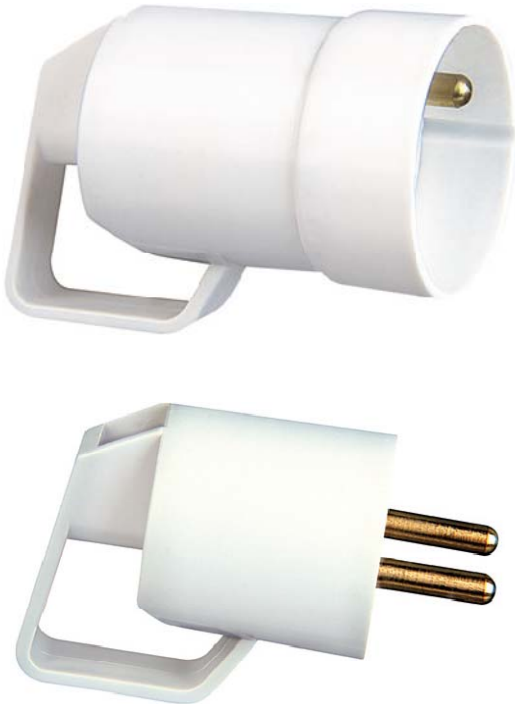
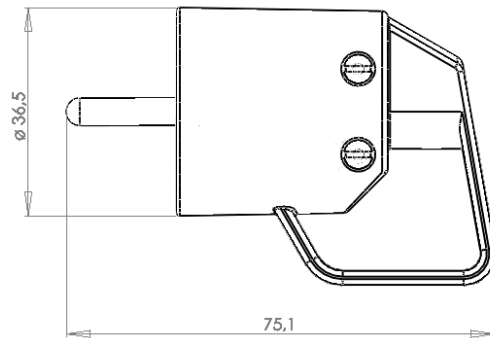


**1/ Emploi**

Les fiches et prolongateurs 2P+T professionnels sont des connecteurs mobiles à raccorder à un fil électrique pour relier au courant un appareil électrique éloigné d'une prise. Destinés à un usage professionnel (garages, petits ateliers, bureaux...) dans la limite de 16A.

**2/ Visuels du produit**

**Prolongateur professionnel 2P+T**

**Fiche mâle professionnelle 2p+T**
**3/ Références produits**

EMB	Référence	Désignation
400	4096	Fiche professionnelle mâle 2P+T – Blanc
	4096G	Fiche professionnelle mâle 2P+T - Gris
200	4095S	Prolongateur professionnel 2P+T – Blanc
	4095GS	Prolongateur professionnel 2P+T - Gris

**4/ Caractéristiques techniques****▪ 4.1 Caractéristiques matières**

- Corps en polyamide comportant 2 alvéoles de phases et 1 broche de terre
- Couvercle en polypropylène
- Broches en laiton

**Autoextinguibilité :** Conforme à l'essai au feu 850°C

**▪ 4.2 Caractéristiques électriques**

- Courant nominale : 16A / 250V

**▪ 4.3 Caractéristiques fonctionnelles****Fonctions Principales :**

Désignation	Fonction
Prolongateur	Connecteur mobile avec une sortie droite destiné à être branché à un socle ou à une autre fiche mâle.
Fiche mâle 2P+T	Connecteur mobile avec une sortie coudée destiné à être branché à un socle ou à une autre fiche prolongateur.

**Branchement :**

- Serre câble à vis.
- Diamètre broches : 4.8mm.
- Entraxe : 19mm pour câble rond.

---

**5/ Référentiels normatifs****Conforme à la norme :**

- Conçus conformément à la norme NF C 61 314

Mise à jour : 22/07/2013
--------------------------