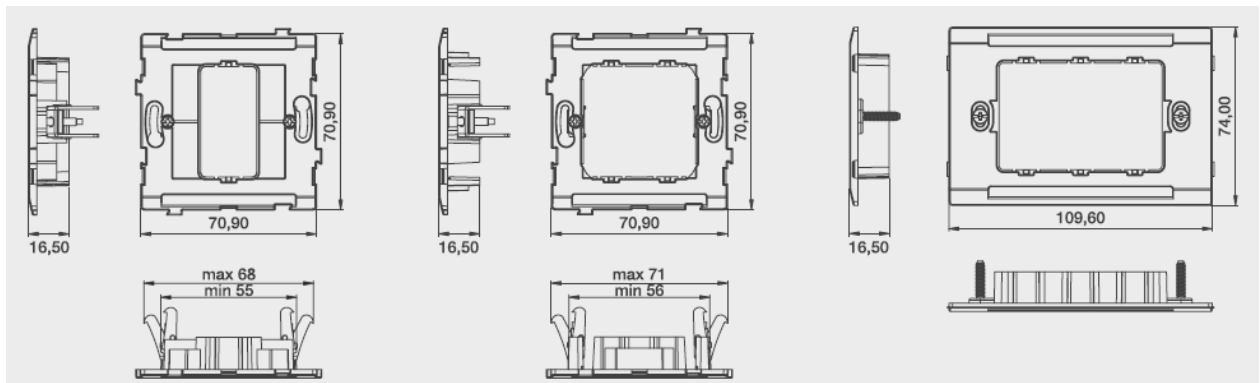
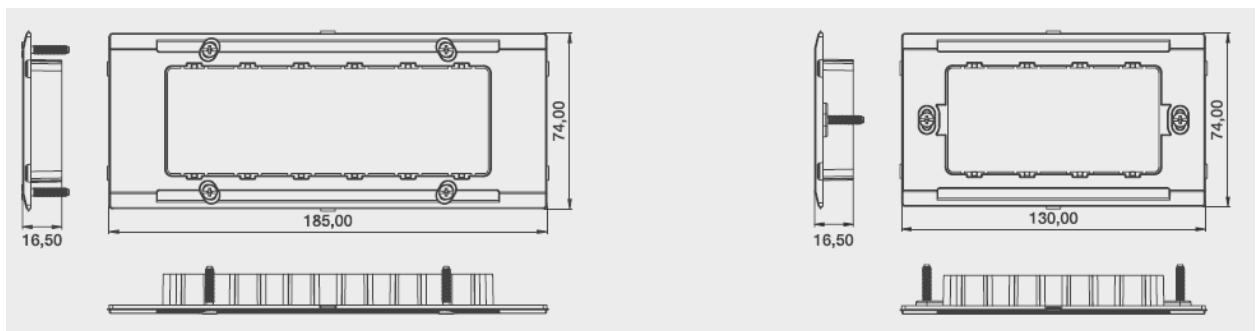


**1/ Emploi**

Le support Alyans permet le montage par encliquetage d'un ou plusieurs mécanismes Alyans selon le support et la configuration souhaitée.

---

**2/ Visuels du produit**

**Croquis**
**Support 1 module**
**Support 2 modules**
**Support 3 modules**

**Support 6 modules**
**Support 4 modules**


**3/ Références produits**

EMB	Référence	Désignation
100	S1M225	Support 1 module 22,5 (T45)
	S2M225	Support 2 modules 22,5/ 1M 45
50	S3M225	Support 3 modules
	S4M225	Support 4 modules
20	S6M225	Support 6 modules

---

**4/ Caractéristiques techniques****4.1 Caractéristiques matières**

- Support en Polycarbonate chargé de Fibres de verre pour une meilleure résistance mécanique.

**Autoextinguibilité :**

- Conforme à l'essai au feu 650°C
- Conforme à l'essai à la bille à 70°C

**4.2 Caractéristiques fonctionnelles**

- Conforme à l'essai au choc mécanique de 0.3 Joules

**4.3 Caractéristiques fonctionnelles**

- Fixation et montage des mécanismes Alyans
- Les supports de 3, 4 et 6 modules sont adaptés aux mécanismes en standard Français et Italien
  - ⇒ Offrent ainsi plusieurs possibilités de configuration entre les différents mécanismes

Référence	Désignation	Réception de mécanismes
S1M225	Support 1 module 22,5 (T45)	- 1 mécanisme 45x45
S2M225	Support 2 modules 22,5/ 1M 45	- 2 mécanismes 22.5x45
S3M225	Support 3 modules	- 3 mécanismes 22.5x45 - 1 mécanisme 45x45 + 1 mécanisme 22.5x45
S4M225	Support 4 modules	- 4 mécanismes 22.5x45 - 2 mécanismes 45x45 - 1 mécanisme 45x45 + 2 mécanismes 22.5x45
S6M225	Support 6 modules	- 6 mécanismes 22.5x45 - 3 mécanismes 45x45 - 2 mécanismes 45x45 + 2 mécanismes 22.5x45 - 1 mécanisme 45x45 + 4 mécanismes 22.5x45

**Fixation :**

- Se monte par fixation à griffes ou à vis sur des boîtes d'encastrement carrées ou rondes.
- 

**5/ Référentiels normatifs****Conforme à la norme : NF**

Mise à jour : 26/08/2013